

8912・8916・1608 ベルトコンベアー



Since 1948



(写真にはオプションの傾斜用機器及びスタンドが含まれます)

8912

低密度～中密度のかさばる飼料等を
効率良く移送します



(写真にはオプションの傾斜用機器及びスタンドが含まれます)

8916

以下の仕様をご希望に合わせて
自由にお選びいただけます:

- コンベアー長さ
- ベルト幅
- ベルト速度
- 最大積載容量



(写真にはオプションのスタンドが含まれます)

1608





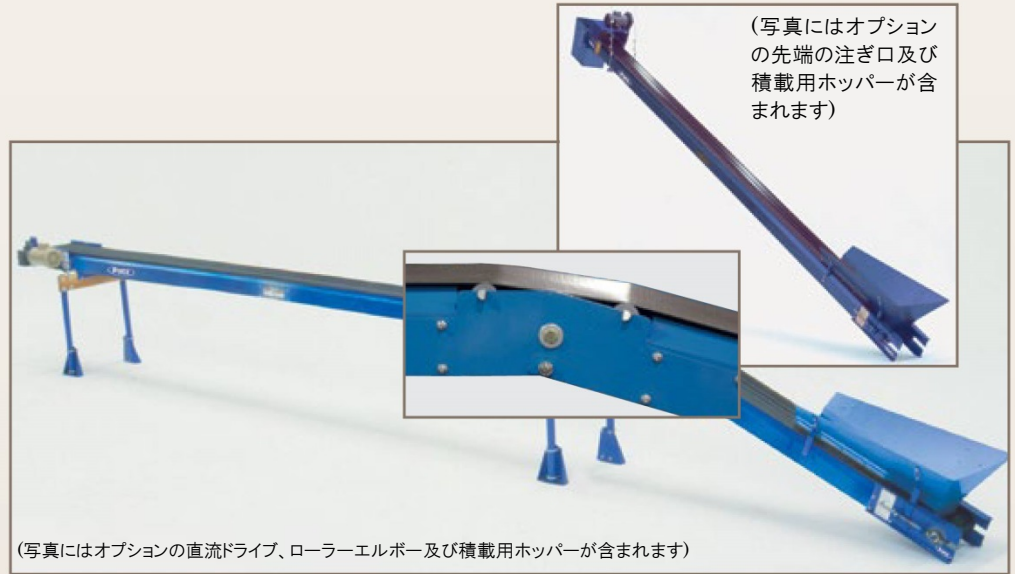
8912

移送方向は一方通行で使用法に多様性があります!

仕様表			
全長		ベッド長さ	
ft.	m	ft.	m
12'5"	3.785	10'	3.048
22'5"	6.833	20'	6.096
32'5"	9.881	30'	9.144
42'5"	12.929	40'	12.192
52'5"	15.977	50'	15.240
62'5"	19.025	60'	18.288
72'5"	22.073	70'	21.336
82'5"	25.121	80'	24.384
92'5"	28.169	90'	27.432
102'5"	31.217	100'	30.480
112'5"	34.265	110'	33.528
122'5"	37.313	120'	36.576
132'5"	40.361	130'	39.624
142'5"	43.409	140'	42.672
152'5"	46.457	150'	45.720
162'5"	49.505	160'	48.768

コンベアーバンの長さはご希望に応じて調節可能です

注: カスタマイズを行うため現場で 10 フィートセクション・ハーフ&セクション・ハードウェアパッケージを使用可能です



- 飼料等を希望の場所へと正確に移送します。調節可能な下り勾配または直線一方通行移送より調節が可能です
- 飼料を移送するベルトの運転速度は 4 種類よりお選びいただけます

ベルト幅: 12 インチ(305mm)

ベルト速度:

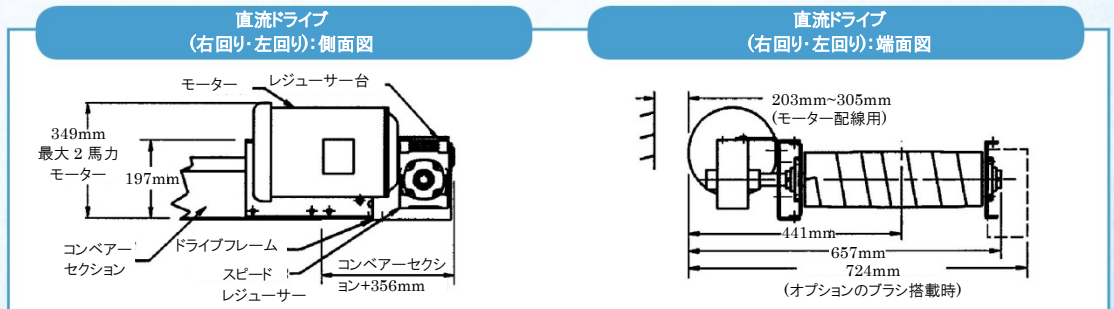
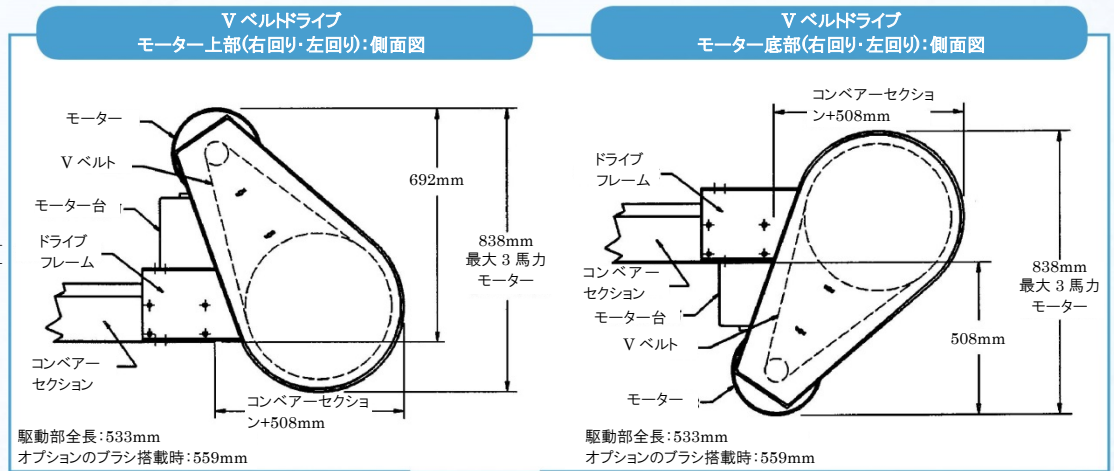
- V ベルトドライブ: 370RPM
- 直流ドライブ: 260、130 または 65RPM

全長: 4~160 フィート (1.219m~48.768m)

注: 10 フィートが標準です。カスタマイズを行うため、長さの調節が可能です

最大積載容量:

- 最大 1.58m³/分 または
- 最大 1,678/分



8916

飼料をご希望の場所に必要な速度にて移送します!

仕様表			
全長		ベッド長さ	
ft.	m	ft.	m
12'5"	3.785	10'	3.048
22'5"	6.833	20'	6.096
32'5"	9.881	30'	9.144
42'5"	12.929	40'	12.192
52'5"	15.977	50'	15.240
62'5"	19.025	60'	18.288
72'5"	22.073	70'	21.336
82'5"	25.121	80'	24.384
92'5"	28.169	90'	27.432
102'5"	31.217	100'	30.480
112'5"	34.265	110'	33.528
122'5"	37.313	120'	36.576

コンベアーパンの長さはご希望に応じて調節可能です

注: カスタマイズを行うため現場で 10 フィートセクション・ハーフ&セクション・ハードウェアパッケージを使用可能です

8916 はリバーシブルです



- 飼料等を希望の場所へと一方通行または双方向にて正確に移送します。調節可能なエルボまたは直線一方通行ラインを使用して移送及び鋤き返しを行います
- 飼料を移送するベルトの運転速度は 4 種類よりお選びいただけます

ベルト幅: 16 インチ(406mm)

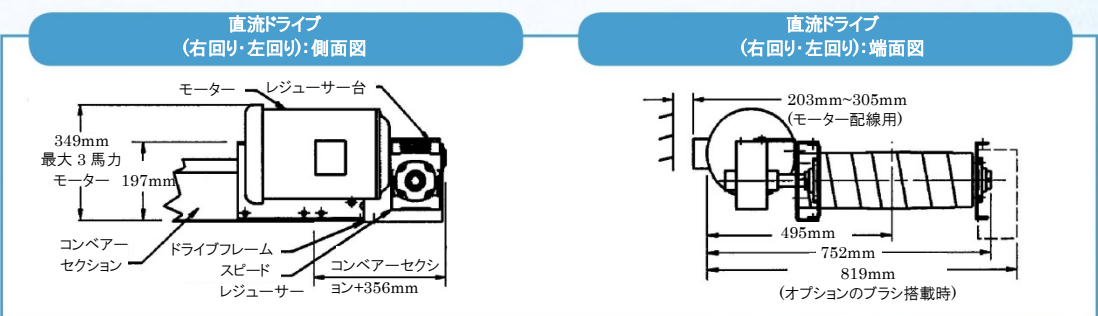
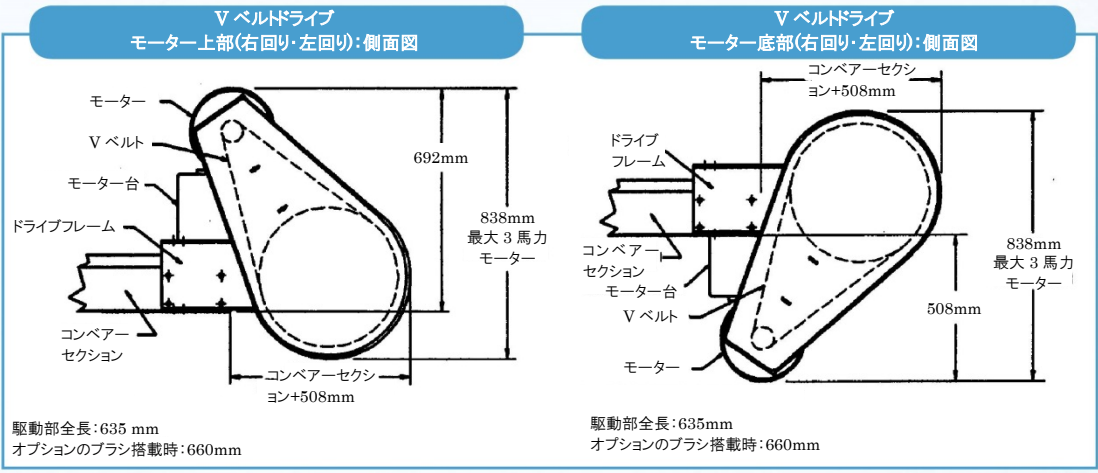
ベルト速度:

- V ベルトドライブ: 370RPM
- 直流ドライブ: 260、130 または 65RPM

全長: 4~120 フィート (1.219m~36.576m)
注: 10 フィートが標準です。カスタマイズを行うため、長さの調節が可能です

最大積載容量:

- 最大 2.55m³/分 または
- 最大 1,678/分



1608

より大容量の飼料を大型コンベアーにて移送します!

仕様表			
全長		ベッド長さ	
ft.	m	ft.	m
12'	3.658	10'	3.048
22'	6.706	20'	6.096
32'	9.754	30'	9.144
42'	12.802	40'	12.192
52'	15.850	50'	15.240
62'	18.898	60'	18.288
72'	21.946	70'	21.336
82'	24.994	80'	24.384
92'	28.042	90'	27.432
102'	31.090	100'	30.480
112'	34.138	110'	33.528
122'	37.186	120'	36.576
132'	40.234	130'	39.624
142'	43.282	140'	42.672
152'	46.330	150'	45.720
162'	49.378	160'	48.768
172'	52.426	170'	51.816
182'	55.474	180'	54.864
192'	58.522	190'	57.912
202'	61.570	200'	60.960

コンベアーパンの長さはご希望に応じて調節可能です

注: カスタマイズを行うため現場で 10 フィートセクション・ハーフ&セクション・ハードウェアパッケージを使用可能です

ヘビーデューティー製のゴム被覆スチール駆動プーリーは直径 8 インチ(203mm)で滑り止め牽引式です



(写真にはオプションのスタンドが含まれます)

- 穀類・おが屑・まぐさ・木材チップ等の嵩張る資材も確実に移送します
- 飼料等を希望の場所へと一方通行にて正確に移送します。調節可能なエルボ―または直線一方通行用ラインを使用して移送及び鋤き返しを行います
- 飼料を移送するベルトの運転速度は 2 種類よりお選びいただけます

ベルト幅: 16 インチ(406mm)

ベルト速度:

- 直流ドライブ:
390 または 260RPM

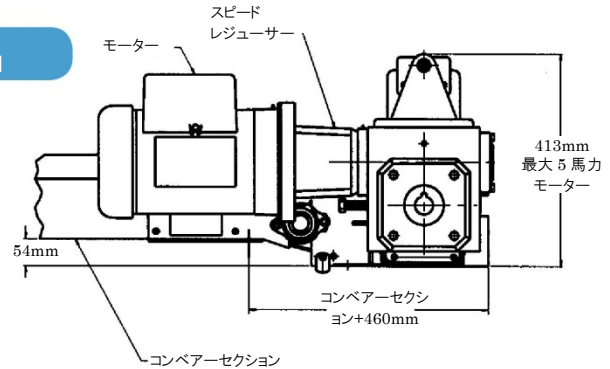
全長: 10~200 フィート
(3.048m~60.960m)

注: 10 フィートが標準です。カスタマイズを行うため、長さの調節が可能です

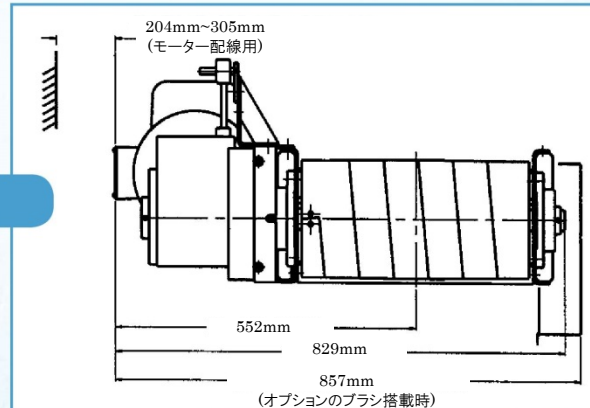
最大積載容量:

- 最大 2.69m³/分
または
- 最大 1,769/分

直流ドライブ
(右回り・左回り): 側面図



直流ドライブ
(右回り・左回り): 端面図



標準機能

毎日の作業に役立ちます



開放型パンのデザインにより大容量の飼料をトロフに積載可能で、また使用電力を低く抑えるためベルトの摩擦を低減します。ベルトの改良により飼料の堆積を防止します



リターンホイールがベルトをリターンの底部に移送することで摩擦を低減し、ベルトの運用寿命を向上させます。また駆動システムの歪みを防止します



ベアリングは精密・長寿命・密閉式で、故障防止及び継続運転のためグリス注入可能な設計です



(排出用のフィン付プーリー)

ベルトの張力及びトラッキングが調節可能です。5/8 インチスクリューにより最大 20 インチ(508mm)のベルト巻き取りが可能です



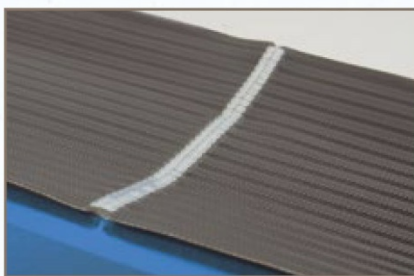
高光沢ポリエステル粉体塗装加工スチール製のボルト接続のコンベアーセクションは錆び止め加工が施されています。頑丈な成形フレームは耐久力のあるヘビーゲージスチール製です

オプション機能

機能性の更なる向上のために



オプションのワイパーまたはブラシ付ベルトワイパーが滑り止めの付いていないベルト類の表面を清掃します



ベルトは表面に凹凸があるものまたは滑らかなものが使用可能です。モデル 8916 には滑り止め付ベルトが使用可能です。アリゲーターまたはクリップスプライスはステンレススチール製です



カバーにより飼料及びフィーダーは風雨その他の異物から保護されます



角度調節可能な傾斜用機器により飼料を 0°~30°持ち上げ水平運搬を行います。最大容量積載状態でエルボー上を通過する際、ベルトは飼料がこぼれないよう窪んだ状態を維持します



積載用のホッパー飼料の積載を制御し、装置からの飼料のこぼれ落ちを防止します



調節可能な傾斜装置(上昇用)により最大 30°まで角度がある場合でも飼料の水平移送を行います。なおこのオプションが使用可能なのはモデル 8916 及び 1608 のみとなります

標準機器		8912	8916	1608
総全長	10 フィート(3.048m)~120 フィート(36.576m)、10 フィート単位で増設可能 10 フィート(3.048m)~160 フィート(48.768m)、10 フィート単位で増設可能 10 フィート(3.048m)~200 フィート(60.960m)、10 フィート単位で増設可能 10 フィート以上にする際は、セクション・ハーフ&セクション・ハードウェアパッケージを使用可能	■	■	■
フレーム	窪み付開放型ベッド、成型 16 ゲージ粉体塗装スチール製 深さ 165mm×幅 327mm 深さ 165mm×幅 435mm	■	■	■
ベルト幅	12 インチ(305mm) 16 インチ(406mm)	■	■	■
ベルト	使用環境及び移送飼料容量に合わせて各種ベルトより選択	■	■	■
ベルト速度	駆動装置に合わせて 112.8m/分・79.2m/分・39.6m/分・または 19.8m/分より選択 駆動装置に合わせて 118.9m/分または 79.2m/分より選択	■	■	■
駆動プーリー	直径 5 インチ(127mm)ゴム被覆スチール製 直径 8 インチ(203mm)ゴム被覆スチール製	■	■	■
テールプーリー	直径 5 インチ(127mm)、フィン付、スチール製	■	■	■
ベアリング	長寿命、密閉式、潤滑油注入済み、グリス注入可能 アイドラー及びドライブエンドに 1-1/4 インチのベアリング アイドラーに 1-1/4 インチのベアリング;ドライブエンドに 1-1/2 インチのベアリング	■	■	■
ベルト巻き取り	スクリュー式でテールプーリーにて巻き取り	■	■	■
積載容量	最大 1.58m ³ /分、1,678kg/分 最大 2.55m ³ /分、1,678kg/分 最大 2.69m ³ /分、1,769kg/分	■	■	■
移送距離	サポート間最大 20 フィート(6.096m)	■	■	■
色	青の高光沢ポリエステル粉体塗装	■	■	■
電気制御	オプション機器を除き供給	■	■	■
アッセンブリー	コンベアーは分解した状態にて供給	■	■	■
オプション機器		8912	8916	1608
総全長	コンベアーの全長は 4 フィート(1.219m)~200 フィート(60.960m)まで対応可能* コンベアーの全長は 4 フィート(1.219m)~160 フィート(48.768m)まで対応可能* コンベアーの全長は 4 フィート(1.219m)~120 フィート(36.576m)まで対応可能* <small>*中間の長さば現場にての切断が可能です</small>	■	■	■
ベルト	黒の PVC 120 COS 製、表面に凹凸有/無、標準及び寒冷仕様、他ベルトも選択可能 黒の PVC 120 COS 製、滑り止め付 10 フィート(3.048m)~40 フィート(12.192m)	■	■	■
ドライブ台	ご希望に合わせて各所に設置可能	■	■	■
駆動モーター	1~3 馬力、単相または三相電動モーター駆動;油圧式モーターも使用可能 3 馬力または 5 馬力、単相または三相電動モーター駆動	■	■	■
コンベアーサポート	サポート及び設置用機器が使用可能	■	■	■
カバー	20 ゲージ粉体塗装、長さ 10 フィート(3.048m)	■	■	■
積載ホッパー	じょうごで飼料を移送用トロッポに積載	■	■	■
先端の注ぎ口	飼料を排出口へと移送	■	■	■
ベルトワイパー	ベルト表面を掃除するブレードまたはブラシ型ワイパー	■	■	■
マグネット	飼料がマグネットを通過する際に金属を除去	■	■	■
調節用機器(下降)	0°~30°まで調節可能	■	■	■
調節用機器(上昇)	0°~30°まで調節可能	■	■	■
サイド壁	飼料を適当な位置にて保持し、ベルト外へこぼれないようガード	■	■	■
プラウオフ	一方向に鋤き返すためにコンベアーに沿って配置	■	■	■
電気制御	反転式ドラムスイッチ	■	■	■



Since 1948



注意: 全てのシールド及びガードが所定の位置に取り付けられていない状態では絶対に装置を運転しないで下さい。運転の際には必ず取扱説明書をよく読み、内容を理解した上で行って下さい。取扱説明書は装置の近くに常備して下さい。また、全ての安全シールドならびに安全装置が正常に作動し、所定の位置にてしっかりと固定されているか必ず確認して下さい

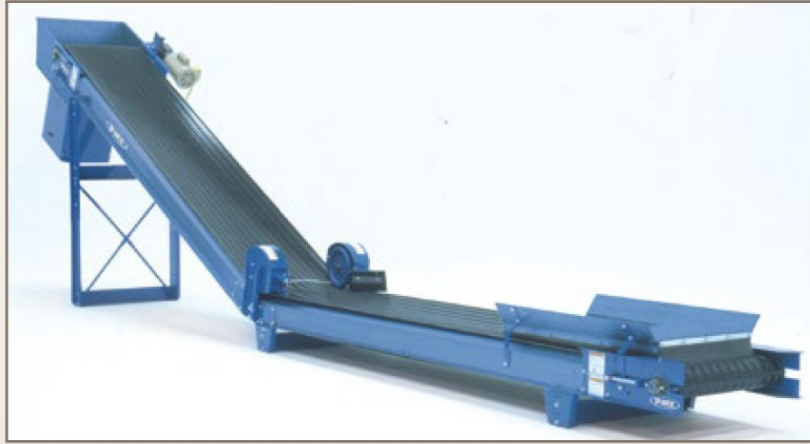


パンフレット内の写真には装置の内部を撮影するためにガードを取り外した状態のものが含まれます。運転前には必ず全てのガードが所定の位置に固定されていることを確認して下さい。パッツ社では製品の改良及び更新を継続的に行っておりますので、機械の構造や付属品及び部品の変更を行う権利を有します。なお、仕様は事前の予告無く変更される場合があります。



Since 1948

2405・2410・3605 ベルトコンベアー



2405

パッツのトロフスライダーベルトコンベアーは全長及びベルト幅をご希望に合わせて選択可能であり、低密度～中密度のかさばる飼料等を効率良く移送する際に役立ちます



2410



3605

高光沢ポリエステル
粉体塗装加工



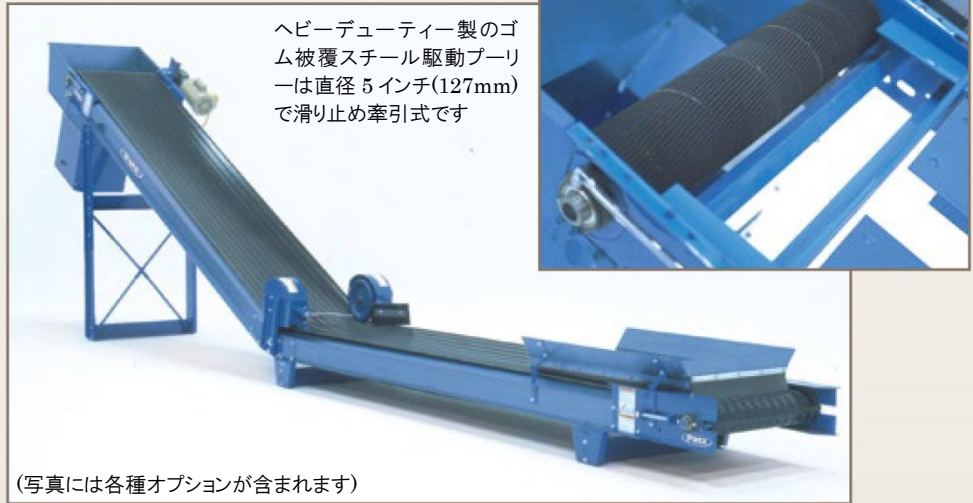
2405

仕様表

全長		ベッド長さ	
ft.	m	ft.	m
12'5"	3.785	10'	3.048
22'5"	6.833	20'	6.096
32'5"	9.881	30'	9.144
42'5"	12.929	40'	12.192
52'5"	15.977	50'	15.240
62'5"	19.025	60'	18.288
72'5"	22.073	70'	21.336
82'5"	25.121	80'	24.384
92'5"	28.169	90'	27.432
102'5"	31.217	100'	30.480
112'5"	34.265	110'	33.528
122'5"	37.313	120'	36.576

コンベアーパンの長さをご希望に応じて調節可能です

注: カスタマイズを行うため現場で 10 フィートセクション・ハープ&セクション・ハードウェアパッケージを使用可能です



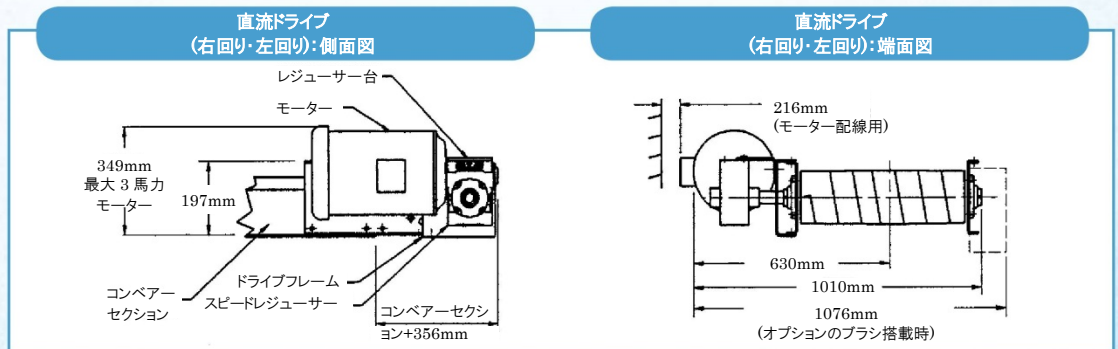
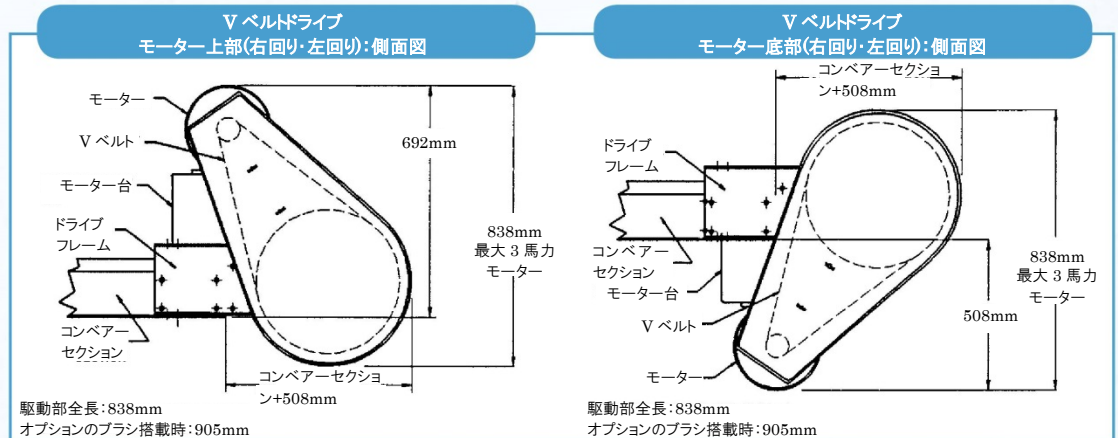
- より大容量の飼料を移送するよう設計されています
- 飼料等を希望の場所へと一方通行または双方向にて正確に移送します。調節可能なエルボまたは直線一方通行ラインを使用して移送及び働き返しを行います
- 移送速度には 4 パターンよりお選びいただけます

ベルト幅: 24 インチ(610mm)

全長: 4~120 フィート
(1.219m~36.576m)

最大積載容量:

- 最大 5.91m³/分
または
- 最大 1,678/分



2410

仕様表

全長		ベッド長さ	
ft.	m	ft.	m
15' 3"	4.648	10'	3.048
25' 3"	7.696	20'	6.096
35' 3"	10.744	30'	9.144
45' 3"	13.792	40'	12.192
55' 3"	16.840	50'	15.240
65' 3"	19.888	60'	18.288
75' 3"	22.936	70'	21.336
85' 3"	25.984	80'	24.384
95' 3"	29.032	90'	27.432
105' 3"	32.080	100'	30.480
115' 3"	35.128	110'	33.528
125' 3"	38.176	120'	36.576
135' 3"	41.224	130'	39.624
145' 3"	44.272	140'	42.672
155' 3"	47.320	150'	45.720
165' 3"	50.368	160'	48.768
175' 3"	53.416	170'	51.816
186' 3"	56.464	180'	54.864
195' 3"	59.512	190'	57.912
205' 3"	62.560	200'	60.960

コンベアーパンの長さはご希望に応じて調節可能です

注: カスタマイズを行うため現場で 10 フィートセクション・ハーフ&セクション・ハードウェアパッケージを使用可能です



ヘビーデューティー製のゴム被覆スチール駆動プーリーは直径 10 インチ(254mm)で滑り止め牽引式です。最大 200 フィート(60.96m)まで移送可能です

- より大容量の飼料を移送するよう設計されています
- 飼料等を希望の場所へと一方通行にて正確に移送します。調節可能なエルボ―または直線一方通行用ラインを使用して移送及び鋤き返しを行います
- 移送速度は 3 パターンよりお選びいただけます

ベルト幅: 24 インチ(610mm)

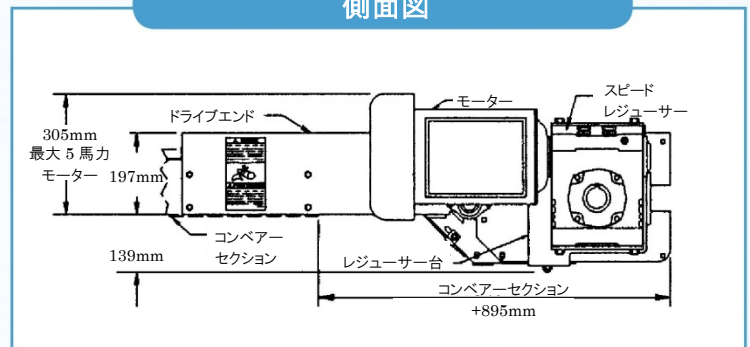
全長: 4~200 フィート
(1.219m~60.960m)

最大積載容量:

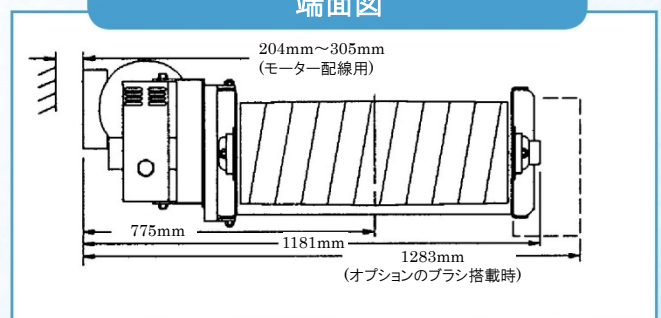
- 最大 3.85m³/分
または
- 最大 1,089/分



側面図



端面図



3605

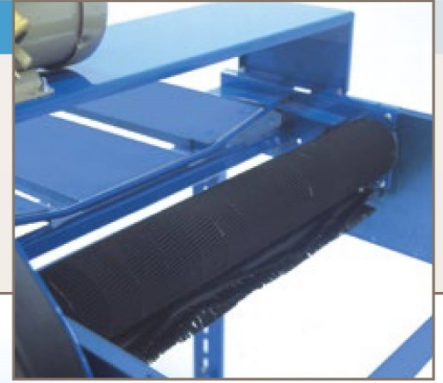
仕様表

全長		ベッド長さ	
ft.	m	ft.	m
12'5"	3.785	10'	3.048
22'5"	6.833	20'	6.096
32'5"	9.881	30'	9.144
42'5"	12.929	40'	12.192
52'5"	15.977	50'	15.240
62'5"	19.025	60'	18.288
72'5"	22.073	70'	21.336
82'5"	25.121	80'	24.384
92'5"	28.169	90'	27.432
102'5"	31.217	100'	30.480
112'5"	34.265	110'	33.528
122'5"	37.313	120'	36.576

コンベアーパンの長さをご希望に応じて調節可能です

注:カスタマイズを行うため現場で 10 フィートセクション・ハーフ&セクション・ハードウェアパッケージを使用可能です

ヘビーデューティー製のゴム被覆スチール駆動プーリーは直径 5 インチ(127mm)で滑り止め牽引式です



(写真には各種オプションが含まれます)

- より大容量の飼料を移送するよう設計されています
- 移送速度は 4 パターンよりお選びいただけます

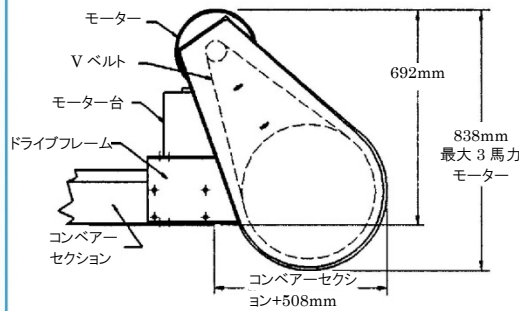
ベルト幅: 36 インチ(914mm)

全長: 4~120 フィート
(1.219m~36.576m)

最大積載容量:

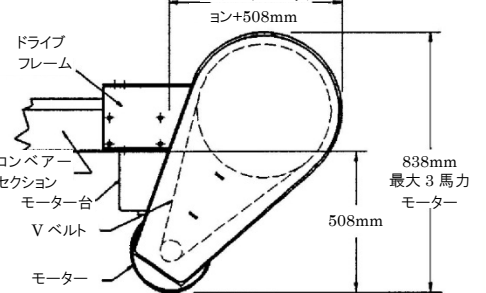
- 最大 12.46m³/分
または
- 最大 1,678/分

V ベルトドライブ
モーター上部(右回り・左回り): 側面図



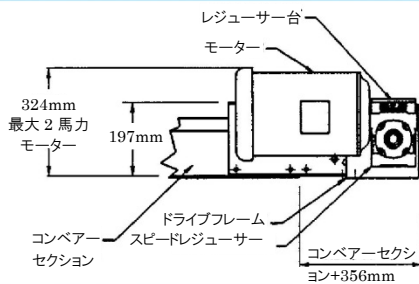
駆動部全長: 1143 mm
オプションのブラシ搭載時: 1210mm

V ベルトドライブ
モーター底部(右回り・左回り): 側面図

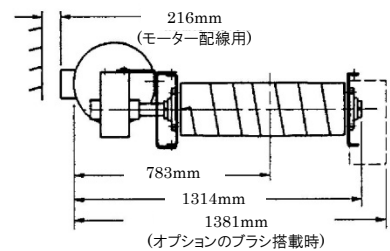


駆動部全長: 1143 mm
オプションのブラシ搭載時: 1210mm

直流ドライブ
(右回り・左回り): 側面図

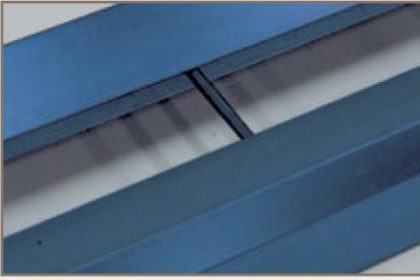


直流ドライブ
(右回り・左回り): 端面図



標準機能

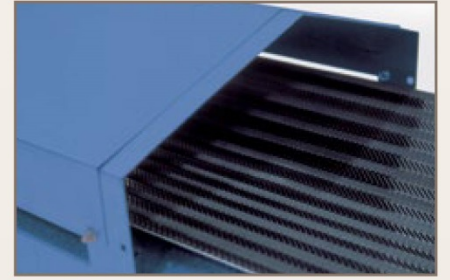
毎日の作業に役立ちます



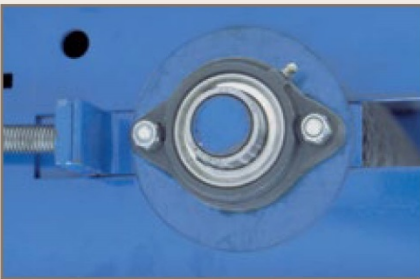
開放型パンのデザインにより大容量の飼料をトロフに積載可能で、また使用電力を低く抑えるためベルトの摩擦を低減します



リターンホイールがベルトをリターンの底部に移送することで摩擦を低減し、ベルトの運用寿命を向上させます。また駆動システムの歪みを防止します。リターンホイールはヘビーデューティーで長期の運用を可能にします



カバーにより飼料及びフィーダーは風雨その他の異物から防護されます



ベアリングは精密・長寿命・密閉式で、故障防止及び継続運転のためグリス注入可能な設計です



高光沢ポリエステル粉体塗装加工スチール製のボルト接続のコンベアーセクションは錆び止め加工が施されています。頑丈な成形フレームは耐久力のあるヘビーゲージスチール製です



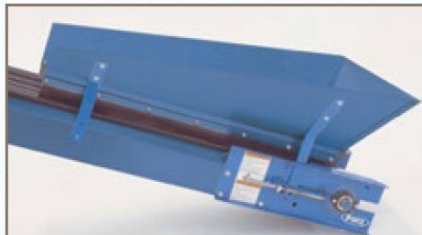
ベルトの張力及びトラッキングが調節可能です

オプション機能

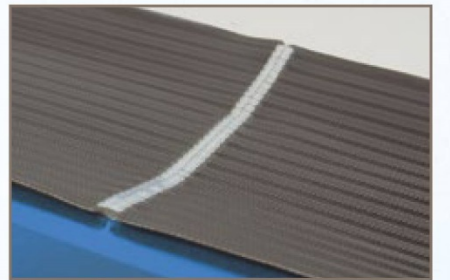
機能性の更なる向上のために



オプションのブラシ付きベルトワイパーがベルト類の表面を清掃します



ローディングホッパーは飼料の積み込みのコントロールを行い、横漏れを防止します



各種ベルトよりお選びいただけます：

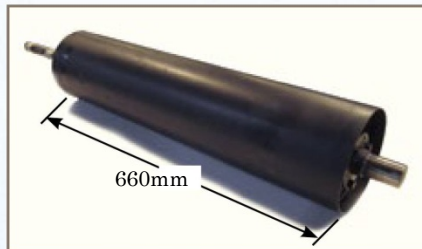
- PVCのスムーズまたは折り目加工、標準または低温仕様
- ゴム製、ひだ付
- ネオプレン製、ひだ付
- 食品工業用

滑り止め付ベルトがモデル 2405 及び 3605 用に使用可能です

全てのベルトに対しステンレススチール製スプライスがお選びいただけます



角度調節可能の傾斜用機器により飼料を 0°～30°持ち上げ、水平運搬を行います。最大積載状態でエルボー上を通過する際、ベルトは飼料がこぼれないよう窪んだ状態を維持します



マグネット付プーリーにより飼料のフローより金属片を吸着し除去します (モデル 2405 でのみ使用可能)

標準機器		2405	2410	3605
総全長	10 フィート(3.048m)~120 フィート(36.576m)、10 フィート単位で増設可能 10 フィート(3.048m)~200 フィート(60.960m)、10 フィート単位で増設可能 各ベッドセグションの最大長は 10 フィート(3.048m); 10 フィート以上にする際は、セグション・ハーフ&セグション・ハードウェアパッケージを使用可能	■	■	■
フレーム	窪み付開放型ベッド、成型 16 ゲージ粉体塗装スチール製 深さ 165mm×幅 679mm 深さ 165mm×幅 679mm	■	■	■
ベルト幅	24 インチ(610mm) 36 インチ(914mm)	■	■	■
ベルト	標準装備ではありません: オプション機器として注文	■	■	■
ベルト速度	駆動装置に合わせて 112.8m/分、79.2m/分、39.6 m/分または 19.8 m/分より選択 駆動装置に合わせて 73.15m/分、36.57m/分 29m/分より選択	■	■	■
駆動プーリー	直径 5 インチ(127mm)ゴム被覆スチール製 直径 10 インチ(254mm)ゴム被覆スチール製	■	■	■
テールプーリー	直径 5 インチ(127mm)、フィン付、スチール製	■	■	■
ベアリング	長寿命、密閉式、潤滑油注入済み、グリス注入可能	■	■	■
ベルト巻き取り	スクルー式でテールプーリーにて巻き取り	■	■	■
ドライブ台	標準装備ではありません: オプション機器として注文	■	■	■
積載容量	最大 5.91m ³ /分、1,678kg/分 最大 3.85m ³ /分、1,089kg/分 最大 12.46m ³ /分、1,678kg/分	■	■	■
移送距離	サポート間最大 20 フィート(6.096m)	■	■	■
色	青の高光沢ポリエステル粉体塗装	■	■	■
電気制御	オプション機器を除き供給	■	■	■
アッセンブリー	コンベアーは分解した状態にて供給	■	■	■
オプション機器		2405	2410	3605
総全長	コンベアーの全長は 4 フィート(1.219m)~200 フィート(60.960m)まで対応可能* コンベアーの全長は 4 フィート(1.219m)~120 フィート(36.576m)まで対応可能* <small>*中間の長さは現場での切断が可能</small>	■	■	■
ベルト	黒の PVC 120 COS 製、表面に凹凸有/無、標準及び寒冷仕様、他ベルトも選択可能 黒の PVC 120 COS 製、滑り止め付 10 フィート(3.048m)~40 フィート(12.192m)	■	■	■
駆動モーター	1~3 馬力、単相または三相; 油圧式モーターも使用可能 3~5 馬力、単相または三相	■	■	■
コンベアーサポート	サポート及び設置用機器が使用可能	■	■	■
カバー	16 ゲージ粉体塗装、長さ 10 フィート(3.048m) 14 ゲージ粉体塗装、長さ 10 フィート(3.048m)	■	■	■
積載ホッパー	じょうごで飼料を移送用トロフに積載	■	■	■
先端の注ぎ口	飼料を排出口へと移送	■	■	■
注ぎ口エクステンション	先端の注ぎ口に取り付け	■	■	■
ベルトワイパー	ベルト表面を掃除するブレード型またはワイパー型ブラシ	■	■	■
調節エルボー(下降)	0°~30°まで調節可能	■	■	■
調節エルボー(上昇)	0°~30°まで調節可能	■	■	■
サイド壁	飼料を適当な位置にて保持し、ベルト外へこぼれないようガード	■	■	■
プラウオフ	一方向に鋤き返すためにコンベアーに沿って配置	■	■	■
電気制御	反転式ドラムスイッチ	■	■	■
マグネットプーリー	飼料から金属片を吸着・除去	■	■	■



注意 全てのシールド及びガードが所定の位置に取り付けられていない状態では絶対に装置を運転しないで下さい。運転の際には必ず取扱説明書をよく読み、内容を理解した上で行って下さい。取扱説明書は装置の近くに常備して下さい。また、全ての安全シールドならびに安全装置が正常に作動し、所定の位置にてしっかりと固定されているか必ず確認して下さい



パンフレット内の写真には装置の内部を撮影するためにガードを取り外した状態のものが含まれます。運転前には必ず全てのガードが所定の位置に固定されていることを確認して下さい。パッツ社では製品の改良及び更新を継続的に行っておりますので、機械の構造や付属品及び部品の変更を行う権利を有します。なお、仕様は事前の予告無く変更される場合があります。



**パッツ社総代理店
株式会社トーチク**

■本 社 〒082-0005 北海道河西郡芽室町東芽室基線3番1
TEL 0155-61-2221(代表) FAX 0155-61-2212

■茨城営業所 〒301-0017 茨城県龍ヶ崎市姫宮町139
TEL 0297-60-0307 FAX 0297-60-0308

販売代理店