



Since 1948

インテリケーブル™



アレースクレッパー

ボタン一つで牛舎を清潔に保ちます!

正確なスケジュールで自動除糞: 休息中・不在時 も作業者に代わって清掃を行います!

- 高度なスマートセンス™学習システムは天候・牛床・マニユアの変化に応じて調節を行い、集糞溝まで除糞を行うために必要なトルクの再計算を行います
- 駆動装置は省エネ対応モデルです!
- 最新の安全機能により、作業者及び家畜の安全を管理します!
- 駆動部はスクレッパーの自動運転を正確に行うための各種機能が搭載されています!
- 保守・点検用にスクレッパーを簡単に取外し可能です
- 既存・新設どちらの牛舎にも簡単に設置可能です
- 保守作業の低減を実現しました



Pro I



Pro II

調節可能な BUMP(衝突時安全) 機能により高感度で安全な除糞を実現!



Pro III

面倒な除糞処理はパッツにお任せ! 作業時間の効率化を実現します

コンクリートアレーまたはゴム製フロア用

MANURE SOLUTIONS

生産性・収益の向上を実現します!



- 作業時間・必要人員を低減し、省エネに対応
- トラクター/スキッドステア及び施設の摩耗を最小限に低減
- 清掃回数の増加を実現
- 騒音が小さく排気ガスが出ないため、家畜のストレスを削減

“牛を可能な限り清潔に保つためスクレッパーを継続運転しています。体細胞値を低く抑え健康状態の維持につながります”

装置を使用している酪農家のご意見

牛の衛生管理は良質なミルク生産の第一歩です!



スマートセンス™マスターマインドコントロールパネル

従業員及びご家族のための高品質で安全な各種機能をご用意しております

- グラスファイバー製ボックス
- 手袋装着時も使用可能な使い勝手の良い 5.7“(145mm)白黒タッチ式スクリーンディスプレイ
- 運転モードは3種類:手動(MAN)・継続運転(CONT)・自動(AUTO)
<1日あたり最大12回まで設定可能>
- プログラム可能なVFD可変スピードコントロール
- 高感度を実現:作業者が設定可能なBUMP(衝突時安全)機能を搭載
- 最先端の「学習システム」
- 故障や点検に関する情報が記録されるため、技術者は短時間での問題の特定が可能
- 使い勝手の良い事前配線済み接続ボックス付きクイック接続電気ケーブル
- ロックアウト/タグアウト電源遮断レバー(電源を完全に遮断する安全装置)
- HARD PULL(強力除糞)機能により、牛床を敷きたてのアレーや重量のあるもしくは普段よりも糞尿の量が多い時にもボタン一つで楽々対応
- PARK(停止)機能を搭載しており、装置停止時の停止位置を設定可能(HOMEの位置から停止位置をずらしたい場合に設定)
- QUICK CLEAN(臨時除糞)機能により設定した時間以外の除糞にも対応
- 分かりやすいアイコンを使用しているため操作が簡単
- プラスチック製マニュアルボックス(黒)に取扱説明書及びパーツマニュアルを保存することでマニュアルの損傷や紛失を防止

UL 規格認証で安全性を保障!!

仕様:
1φまたは3φ、230V、50/60Hz
それ以上の電圧のオプションもご用意致します

スマートセンス™コントロールパネルは使い勝手の良さを追求しており、手袋を着用したままでも使用可能です

スマートセンス™搭載のインテリケーブル™の機能を活用することで、作業時間及び労力の大幅な削減が可能です



FLEXIBLE PAYMENT
PLANS AVAILABLE.
ASK FOR DETAILS.



インテリケーブル™駆動部

インテリケーブル™ Pro I

- 1馬力電動モーター
- 60:1 ウォームギア減速機
- 80番ローラーチェーンドライブ
- 直径749mmソリッドドライブドラム:
幅457mm
- 1ケーブルオーバーラップスイッチ
- 2”(51mm)の交換可能なドライブドラムシャフト
- 外部グリース固定器具
- 安全インターロック
- 3/8”ケーブル
- 最大除糞通路長(SAL)は87m
- スクレッパ4台の際の一周の最大長(TCL)は274m
- センサーディスク及び近接センサー

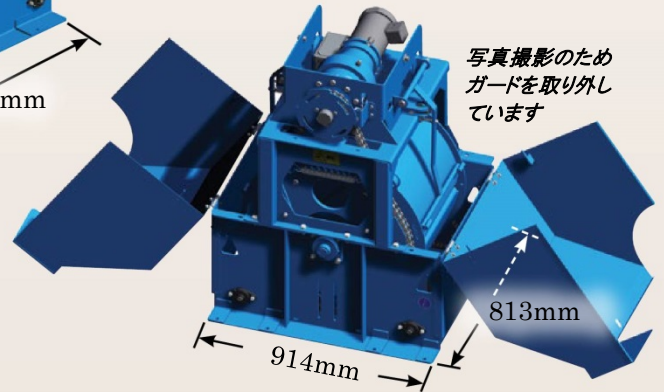
写真撮影のため
ガードを取り外し
ています



インテリケーブル™ Pro II

- 0.75馬力電動モーター
- 効率の良い376:1プラネタリー減速機
- 80番ローラーチェーンドライブ
- 直径699mmドライブドラム:
幅470mm
- 2ケーブルオーバーラップスイッチ
- 3/8”、7/16”、1/2”ケーブル
- 安全インターロック
- グリース固定器具付外部ベアリング
- センサーディスク及び近接センサー

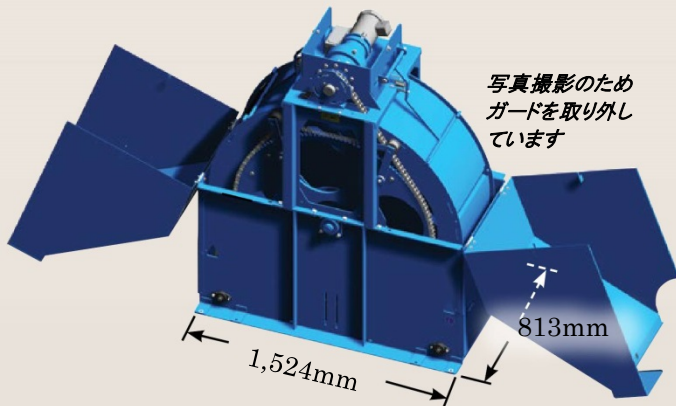
写真撮影のため
ガードを取り外し
ています



インテリケーブル™ Pro III

- 0.75馬力電動モーター
- 効率の良い376:1プラネタリー減速機
- 80番ローラーチェーンドライブ
- 直径1,422mmドライブドラム:
幅470mm
- 2ケーブルオーバーラップスイッチ
- 3/8”、7/16”、1/2”ケーブル
- 安全インターロック
- グリース固定器具付外部ベアリング
- センサーディスク及び近接センサー

写真撮影のため
ガードを取り外し
ています

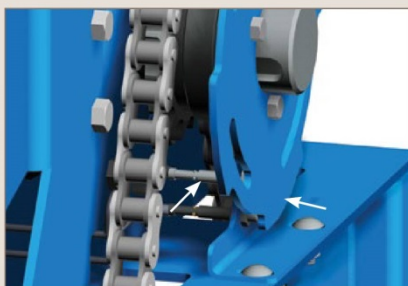


最大除糞通路長(SAL)及びスクレッパ4台の際の一周の最大長さ(TCL)	Pro II (m)	Pro III (m)
1/2”ケーブル使用時のSAL	66	134
7/16”ケーブル使用時のSAL	76	155
3/8”ケーブル使用時のSAL	85	174
1/2”ケーブル使用時のTCL	259	536
7/16”ケーブル使用時のTCL	305	622
3/8”ケーブル使用時のTCL	335	695

スマートセンス™搭載のインテリケーブル™アレースクレッパを設置することで、家畜の衛生管理及び健康管理を効率良く行えます

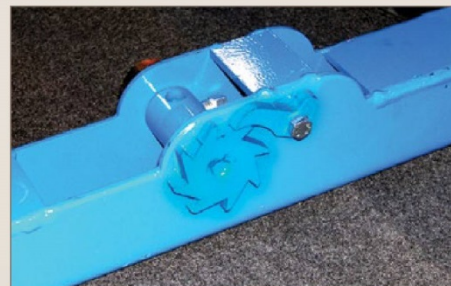


センサーコントロール



駆動部にはセンサーディスク及び近接センサーが搭載されており、スクレッパの位置や方向を記録する際に必要な情報をコントロールパネルに提供します

オートロックラチェットシステム



オートロックラチェットによりケーブルの締付けが簡単に行えます

ご希望に合わせてインテリケーブル™アレースクレッパーのカスタマイズ可能です

折り畳み式 V-スクレッパー

- スクレッパーウイングは薄型で折り畳み式のため牛の通行の妨げにならず、牛床敷設時におけるトラクターやローダーの往来時にも邪魔になりません
- ウイングは交換可能で、保守も簡単に行えます
- 64～174 インチ(1.6～4.4m)の幅のアレーの除糞を実行します



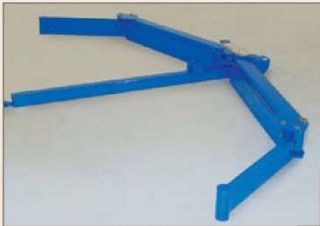
コーナーホイール

薄型コーナーホイール

16”(406mm)の鋳鉄製コーナーホイールには標準部品としてステンレス製ファスナーが搭載されています。コーナーホイールは 3/8”、7/16”、1/2”のケーブルを使用可能です。グラファイトスリーブベアリング付のフェノールにより長期にわたる運用が可能です



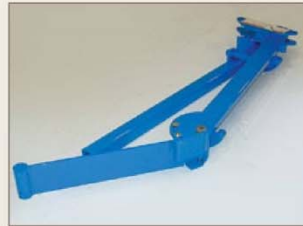
角度付折り畳み式跳ね上げ型スクレッパー



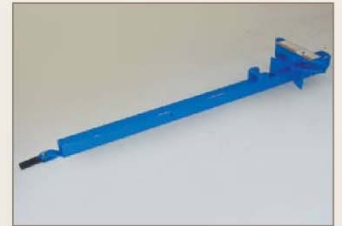
フリーストール牛舎に牛床を敷設する場合、ピンを2本引き抜きます



引き抜き後



3 本目のピンを引き抜くとスクレッパーのウイングの片側が外れます

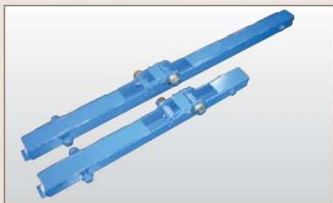


4 本全てのピンを引き抜くと両方のアーム及びウイングが外れスレッドだけが残ります

- ウイングが広がりアレー壁面をしっかりと除糞します
- 反転時はブレードが跳ね上がりウイングは内向きに曲がります
- 強力な除糞が行えるよう設計されています：摩耗点は高強度仕様です
- 84～192 インチ(2.1～4.9m)の幅のアレーの除糞を行います

- ブレード及びウイングは交換可能で保守作業が簡単です
- スクレッパーは簡単に取り外し可能：スロットの中心に置き、持ち上げます
- スレッドを取り外すことなくスクレッパーを交換可能です
- 金属部品はステンレス製です

スレッド



57”(1,448mm)のスレッドによりスクレッパーの安定性を高めます。短いスレッドが必要な場合は37”(940mm)のスレッドが使用可能です

ゴムマット用

硬質ナイロン製ローラーをスレッドの端及びスクレッパーアームに取り付けることで、ゴム製床アレーでも床を傷つけることなくゴム製ブレードのみが床に接触し除糞を行います



注意： 全てのシールド及びガードが所定の位置に取り付けられていない状態では絶対に装置を運転しないで下さい。運転の際には必ず取扱説明書をよく読み、内容を理解した上で行って下さい。取扱説明書は装置の近くに常備して下さい。また、安全装置及びシールドが正常に機能し、所定の位置にて固定されているか確認して下さい。パンフレット内の写真には装置の内部を撮影するためにガードを取り外した状態のものが含まれます。運転の前には必ず全てのガードが所定の位置に固定されていることを確認して下さい。パッツ社では製品の改良及び更新を継続的に行っておりますので、パッツ社は機械の構造や付属品及び部品の変更を行う権利を有します。なお、仕様は事前の予告なしに変更する場合があります。



Since 1948

信頼と実績のある確かな性能!



パッツ社総代理店
株式会社トーチク

■本 社 〒082-0005 北海道河西郡芽室町東芽室基線3番1
TEL 0155-61-2221(代表) FAX 0155-61-2212

■茨城営業所 〒301-0017 茨城県龍ヶ崎市姫宮町139
TEL 0297-60-0307 FAX 0297-60-0308

販売代理店