



バーチカルミキサー 総合カタログ



最も信頼されるミキサー
最も評価されているミキサー

専門家向けの設計

信頼性、多用途性、技術

パッツ社バーチカルミキサーは、シングル、ツイン、トリプルスクリューのオプションを含め、11.8 ~ 51.0 m³ (140 ~ 1,800 立方フィート) の攪拌容量を提供しています。サイズ、スタイル、排出オプションの幅広い選択肢により、ミキサーはあらゆる供給プログラムに適応することができます。



長寿命

1948年以来、パッツ社は農業界の変化する要求に応じてきました。インテリジェントに設計された機械によって、労働力、飼料、燃料を節約する製品を重視しています。

自社技術

経験豊富な技術チームが、すべての機械、部品、オプションが最適なパフォーマンスを発揮できるよう、印刷に合わせて構築されていることを確認します。50件を超えるマテリアルハンドリングの特許は、安全性と品質がパッツブランドの基礎であることを示しています。



サービス&サポート

取扱説明書と部品説明書により、常に情報にアクセスできます。



牽引式 バッチカルミキサー



800シリーズII シングルスクリュー

270~400 ft³ (7.6~11.3 m³) 攪拌容量

270 ft³
(7.6 m³)

350 ft³
(9.9 m³)



1200 シリーズII シングルスクリュー

420~690 ft³ (11.6~20 m³) 攪拌容量

420 ft³
(11.6 m³)

500 ft³
(14.2 m³)

615 ft³
(17.4 m³)



1600シリーズ ツインスクリュー

620~720 ft³ (17.6~20.4 m³) 攪拌容量

620 ft³
(17.6 m³)



牽引式 バッチカルミキサー

2000 シリーズ ツインスクリュウ

520~740 ft³ (14.7~21.0 m³) 攪拌容量

520 ft³
(14.7 m³)

620 ft³
(17.6 m³)

740 ft³
(21.0 m³)



2400 シリーズ II ツインスクリュウ

650~860 ft³ (18.4~24.4m³) 攪拌容量

650 ft³
(18.4 m³)

750 ft³
(21.2 m³)



2400 シリーズ III ツインスクリュウ

810~1270 ft³ (22.9~36 m³) 攪拌容量

810 ft³
(22.9 m³)

950 ft³
(26.9m³)

1100 ft³
(31.1 m³)



3800 シリーズ トリプルスクリュウ

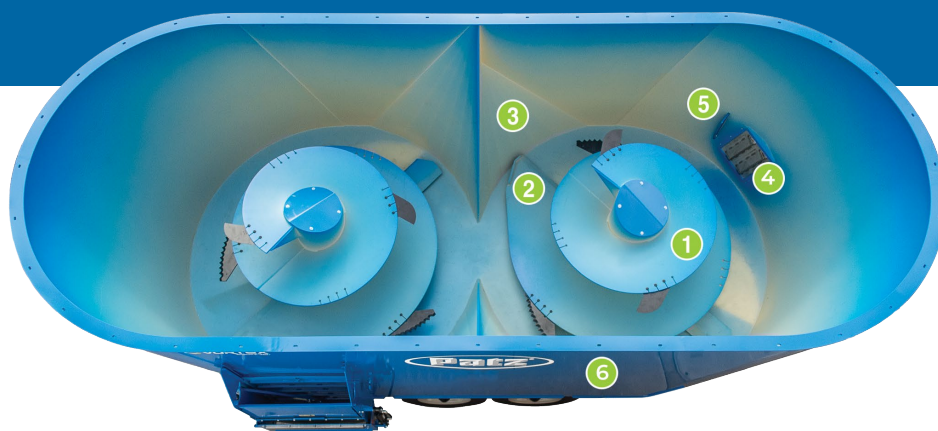
1350~1800 ft³ (38.2~51 m³) 攪拌容量

1350 ft³ XH
(22.9 m³)

1600 ft³ XH
(45.3m³)

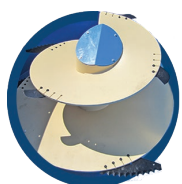


バッチカルミキサー バランスフローテクノロジー

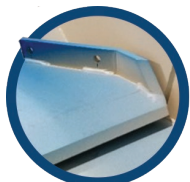


実績のある特許取得済みの製造性

パッツ社設計技術により、水平処理と垂直攪拌のバランスがとれています。また、連続的に制御された動きにより、徹底かつ一貫した攪拌が行われ、優れたクリーンアウトを実現します。



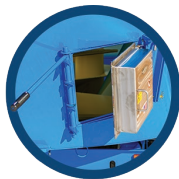
1. AR400のボルテックススクリュウとトゥルーテーパースクリューを使用することで、パッツ独自の回転攪拌(ローリングボイル)を実現し、高速攪拌と大量給餌が可能になります。



2. 耐摩耗性に優れたAR400溶接のシャープ・プラウ・ウィングは、最小限のトルクで最大の攪拌作用とクリーンアウトを実現し、タブ側壁を清掃します。



3. 特許取得の輪郭を持つバッフルは、ミキサーのツインおよびトリプルスクリューの水平処理と垂直攪拌のバランスをとるために使用します。



4. 特許取得の網目状保持構造を持つステンレス製タブマウントマグネットは、給餌の流れを制限することなく切り粉を除去します。より安全な給餌と、簡単にアクセスできる頻繁な検査が可能です。



5. リバーシブルリストリクタープレートは、タブの前面左側と右側背面に設置されています。飼料流量と粒子径を調整するために、内側または外側に調整します。



6. 外装アンカーと内装シーム溶接を強化した、表面プライムのオーバーラップスチール製タブ端と側壁、サンドブラスト加工とプライマー仕上げ、高光沢の硬化型高級塗料を使用。

バッチカルミキサー 可能性を秘める

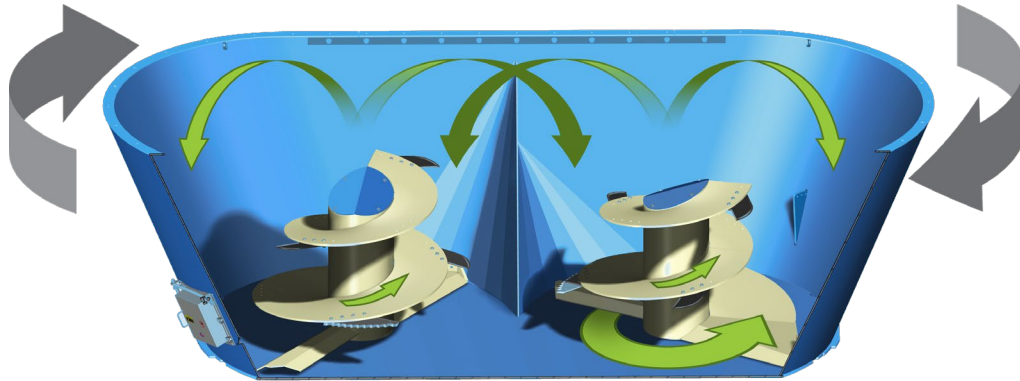
専門家によるTMRの選択

飼料は経営コストの65%を占めるため、最初から最後まで一貫したTMRですべての材料を重要視しています。

- より多くの種類の材料を給餌できます。
- 大型スクエアベール、ウェットまたはドライのスタンダードベール、高密度ラウンドベールで食物繊維を最大化します。
- 様々なご要望にお応えできるよう、バッチサイズも柔軟に対応できます。



パッツバッチカルミキサーで
飼料、牛群、そして経営の総合的な攪拌能力を
引き出してください。!



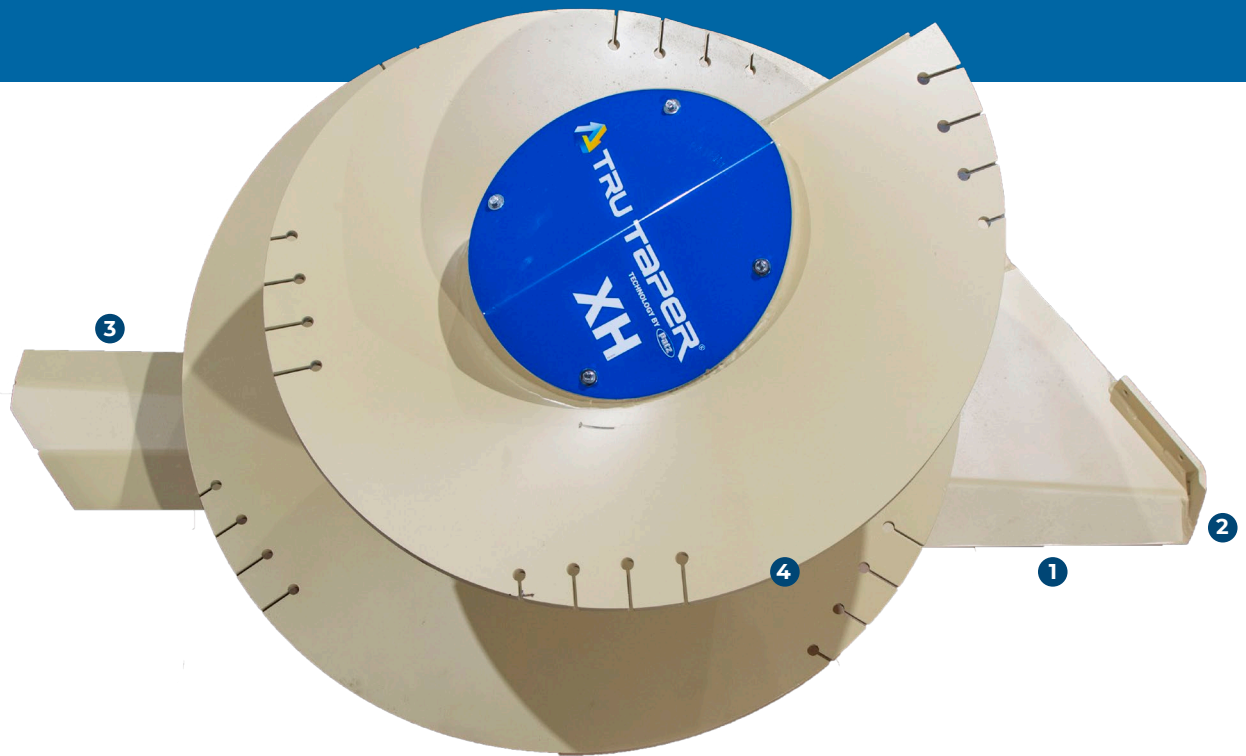
灰色の矢印は、スクリューの回転方向を示す。緑色の矢印は送りのバランスフローを示します。

— FEED THE
POTENTIAL™ —



- 独立したTMR監査で、耐用年数を通じた一貫性が業界で最も高く評価されました。
- 食べやすく、よくブレンドされたTMRにより、選別を最小限に抑え、給餌拒否を減らすことができます。
- 均一な理論切断長（TLC）により、乾物摂取量（DMI）を増加させます。
- 物理的有効繊維（peNDF）を維持することにより、TDN利用率を向上させます。
- Patzの優れたクリーンアウトにより、給餌プログラムの精度を向上させることができます!

バーチカルミキサー TRU TAPERスクリュー



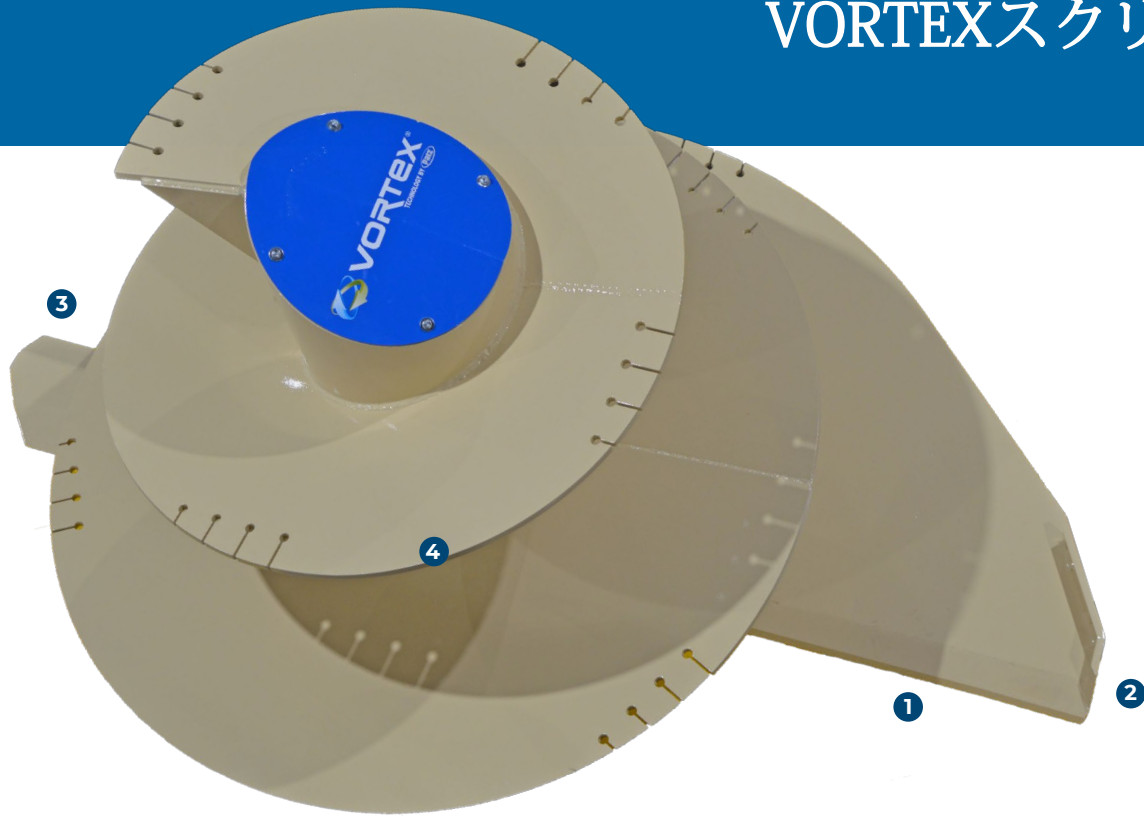
健康な牛は、常にバランスの取れた食事から始まります。栄養価の高いTMRを作るには、攪拌するために設計された給餌技術が必要です。縦型スクリューのフライトの直径と形状が攪拌能力を決定します。パッツ社縦型ミキサースクリューは、業界最大級の飼料流量変位を実現し、ローリングボイルを維持しながら、側壁の打ち込み高さで攪拌能力を発揮することができます。

パッツ標準のTRU TAPERは、特に86インチ以下の直径のミキサー用に設計され、標準ローダーの高さ、簡単な清掃、最小限の馬力を実現しています。

400 II, 600, 800 II, 1600, 2000 シリーズに標準またはXHフライトで使用可能。

- ① AR400のリーディングエッジとスクリューデッキは、垂直スクリュー上に飼料を持ち上げ、送り出し時に優れたクリーンアウトを提供します。
- ② AR400溶接、せん断プラウ翼は、側壁を清掃し、スクリューデッキに給餌を誘導します。プラウ翼の精密な取り付けは、側壁の攪拌作用と流れに重要です。
- ③ AR400の後続キッカーは、側面の排出に均一な流れを提供し、より速いクリーンアウトを実現します（標準）。
- ④ TRU TAPERの標準的なフライトは、高速で安定した攪拌を実現するために、同馬力（HP）クラスで最大の側壁攪拌キャビティを形成します。

バッチカルミキサー VORTEXスクリュー



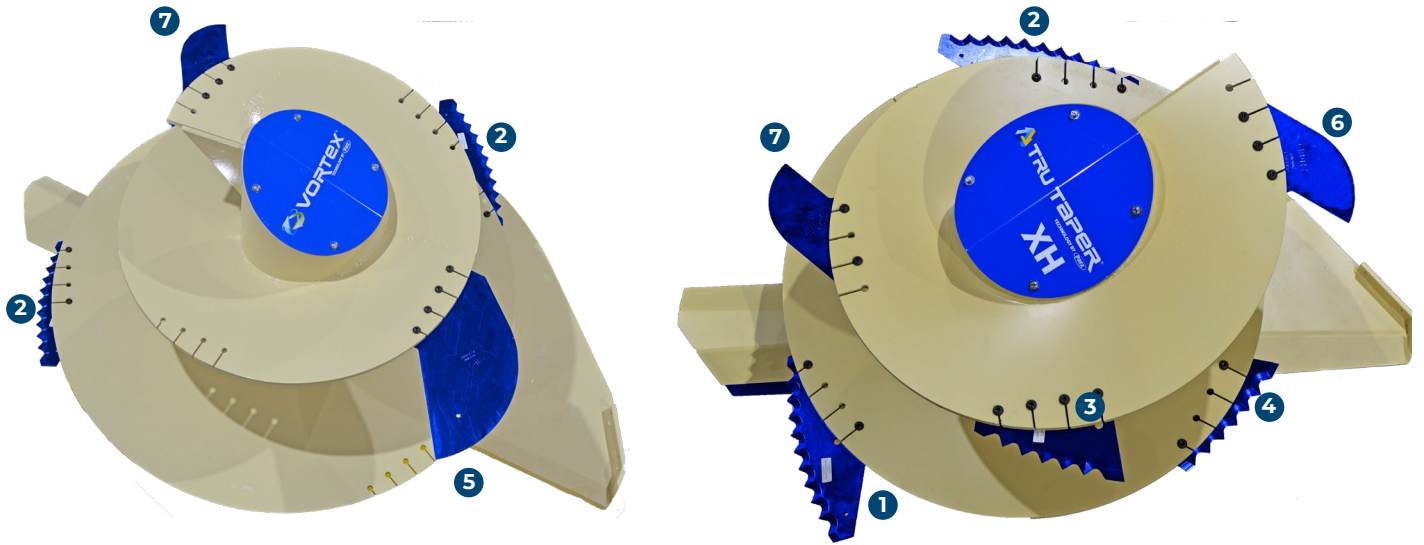
トップパフォーマーから移行期まで、プロの牛群には大容量の精度が求められます。ペンの大きさや給餌効率でTMRの品質を犠牲にすることなく、パッツのVORTEX技術でどんな大きさの牛群にも正確に給餌することができます。攪拌容量は、幅が広いほど安定し、高さが低いほど安定します。牛群が大きくなり、遺伝子が大きくなり、飼料が濃くなると、より大きな飼料を与えるようになります。

パッツの革新的なVORTEXは、直径96~108インチのミキサー用の特許技術で、高性能の飼料を提供するために、カップ型フライトを備えています。

1200 II、2400 II、2400 III、3800シリーズで、標準またはXHフライトをご利用いただけます。

- ① AR400のリーディングエッジとスクリューデッキは、垂直スクリュー上に飼料を持ち上げ、送り出し時に優れたクリーンアウトを提供します。
- ② AR400溶接された剪断翼は、側壁を清掃し、スクリューデッキに飼料を誘導します。翼の精密な取り付けは、側壁の攪拌作用と流れに重要です。
- ③ AR400のキッカーは、側壁の排出に均一な流れを提供し、より速いクリーンアウトを実現します（オプション）。
- ④ VORTEXの大容量カップ型フライトは、業界最大の側壁攪拌キャビティと、業界最長のフライトエッジ表面寿命を実現し、高速で安定した攪拌を可能にします。

バッチカルミキサー ナイフ オプション



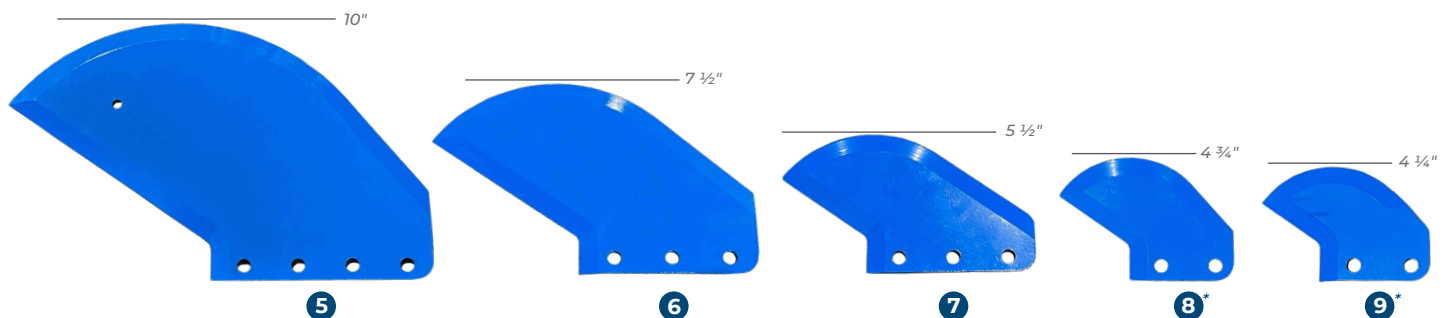
AR400 又はタンダステンカーバイトコーティングの鋸歯状ナイフ



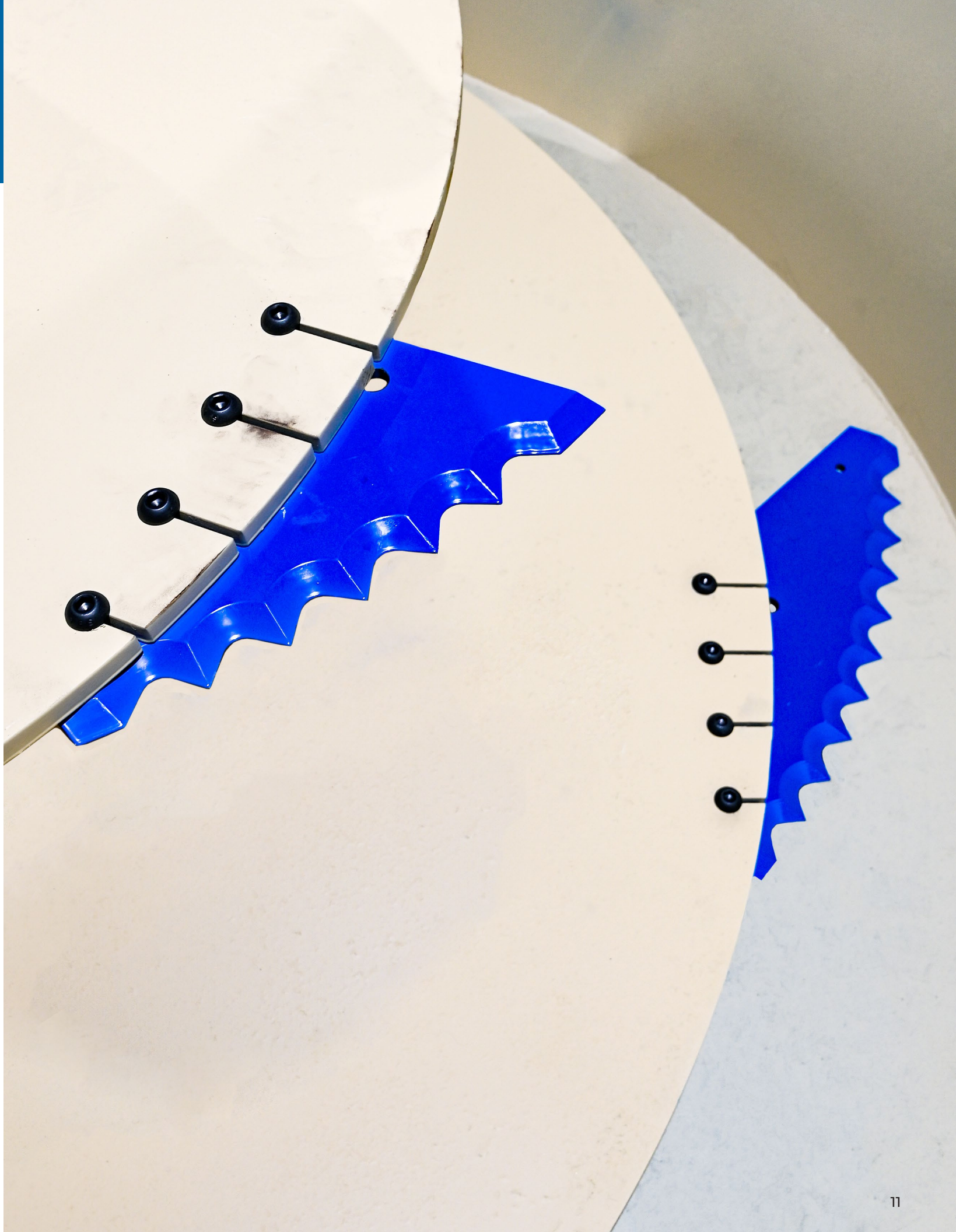
- ① 21 ½ インチ ミキサーナイフ (アグレッシブ)
 - ・ 中タブで高密度にベール化した繊維にカット
- ② 21 ½ インチ ミキサーナイフ (リセス)
 - ・ 工程分離、下部タブに長繊維を採用
- ③ 12 インチ ミキサーナイフ (アグレッシブ)
 - ・ 中タブで高密度のベール状繊維を加工
- ④ 12 インチ ミキサーナイフ (リセス)
 - ・ プロセス分離、下部タブに長繊維を採用。

AR400 ラプターラウンドベールナイフ (特許取得済)

フックフォワード設計により、丸いベールをつかみ、ベールを側壁に逆回転させ、ベールを広げ、長い繊維を加工するためにミックスに引き込みます。



(*NOT PICTURED)





800シリーズIIシングルスクリュウ（牽引式）



800シリーズII シングルスクリュー (牽引式)

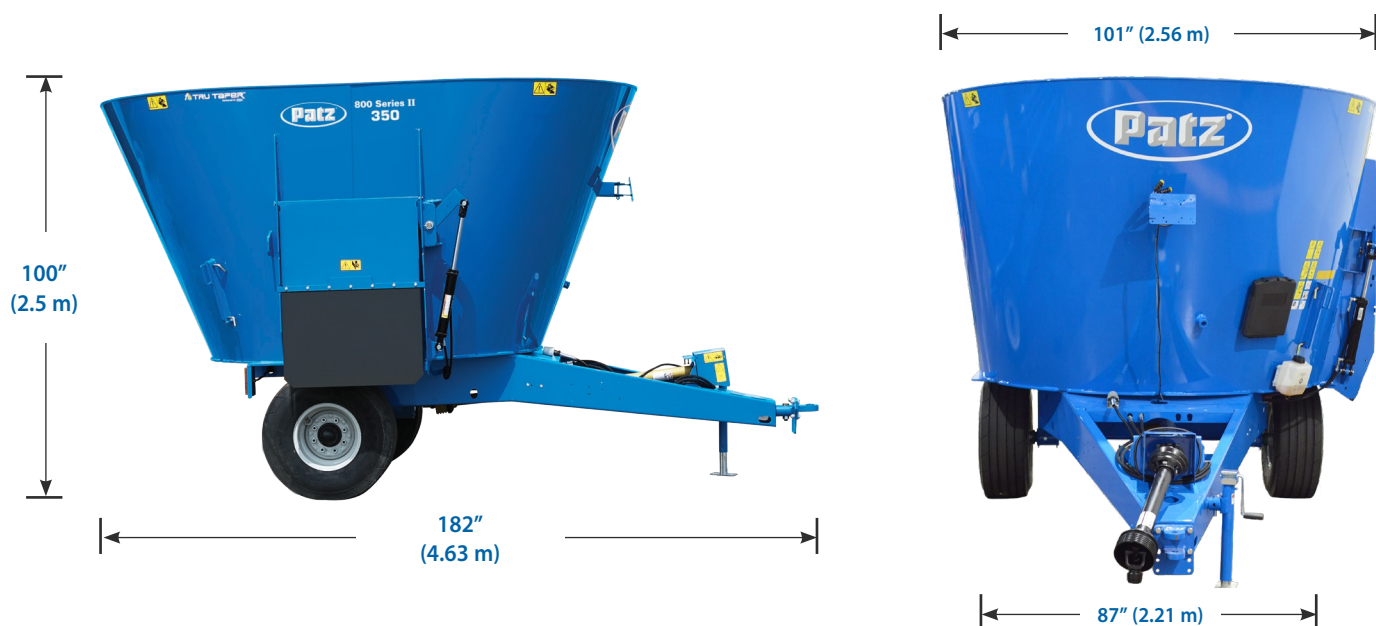
270 ft³ (7.65 m³)




800シリーズII	単位	270仕様
攪拌容量エクステンション付き (9.25インチ)	ft ³ /m ³	315 (9)
空重量	lbs (kg)	5,370 (2,435.8)
最大飼料重量 @ 25 lb/ft ³	lbs (kg)	6,750 (3,062)
総重量	lbs (kg)	12,120 (5,498)
床の厚み	in (mm)	1/2 (13)
側壁の厚み	in (mm)	1/4 (6)
ドア開口部高さ 幅 (後方)	in (mm)	30 (762) x 39 (991)
ドア開口部の高さ 幅 (2ヶ所の側面)	in (mm)	39 (991) x 34 (864)
展望台		--
スクリー羽厚み	in (mm)	1/2 (13)
スクリー高さ x 直径	in (mm)	34 (864)/ 44 (1,118) x 86 (2,184)
ナイフの位置		5
回転速度	RPM	540
ドライブパッケージ		6スプラインダイレクトドライブ
最小PTO馬力 (連続運転)	HP	55
トレーラータイプ		ユニボディー
計量システム		3ポイント
タイヤ		320/70 R15 チューブレス (リブ又はターフ) 2本
オプション		
スクリーナイフ - ラプター - セレート - ゴム製サイドエクステンション	ヘイリテーナー 排出シュート (マグネット付・なし) 排出コンベア タブ取付マグネット	インジケータの選択肢 - デジスター - ダイナミカジェネラル - ウェイト・トロニクス
		カメラパッケージ ラダー(後方) プラネタリー冷却装置

800シリーズII シングルスクリュウ (牽引式)

350 ft³ (9.91 m³)



800シリーズII 	単位	350 仕様	
攪拌容量エクステンション付き(9.25 インチ)	ft ³ /m ³	400 (11)	
空重量	lbs (kg)	5,750 (2,608)	
最大飼料重量 @ 25 lb/ft ³	lbs (kg)	8,750 (3,969)	
総重量	lbs (kg)	14,500 (6,577)	
床の厚み	in (mm)	1/2 (13)	
側壁の厚み	in (mm)	1/4 (6)	
ドア開口部高さ 幅 (後方)	in (mm)	30 (762) x 39 (991)	
ドア開口部の高さ 幅 (2ヶ所の側面)	in (mm)	39 (991) x 34 (864)	
展望台		--	
スクリュウ羽厚み	in (mm)	1/2 (13)	
スクリュウ高さ x 直径	in (mm)	34 (864)/ 44 (1,118) x 86 (2,184)	
ナイフの位置		7	
回転速度	RPM	540	
ドライブパッケージ		6スプラインダイレクトドライブ	
最小PTO馬力 (連続運転)	HP	65	
トレーラータイプ		ユニボディ	
計量システム		3ポイント	
タイヤ		320/70 R15 チューブレス (リブ又はターフ) 2本	
オプション			
スクリュウナイフ	ヘリテナー	インジケータの選択肢	カメラパッケージ
ラプター	排出シュート (マグネット付・なし)	- デジスター	ラダー(後方)
セレート	排出コンベア	- ダイナミカジェネラル	プラネタリー冷却装置
ゴム製サイドエクステンション	タブ取付マグネット	- ウェイト・トロニクス	



1200シリーズIIシングルスクリュー（牽引式）

1200シリーズIIシングルスクリュウ (牽引式) 420 & 420 XH ft³ (11.8 m³)



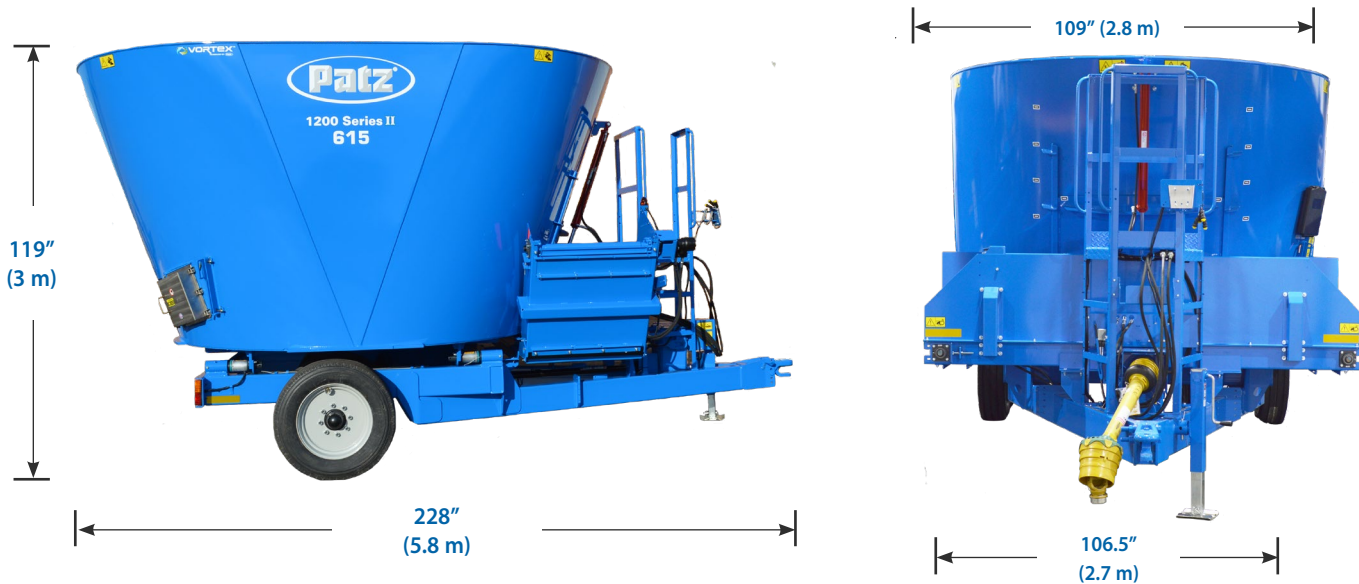
1200シリーズII	単位	420仕様	
攪拌容量エクステンション付き (9.25インチ)	ft ³ /m ³	490 (14)	
空重量	lbs (kg)	9,500 (4,309)	
XH型空重量	lbs (kg)	11,186 (5,074)	
最大飼料重量@ 25 lb/ft ³	lbs (kg)	10,500 (4,763)	
総重量	lbs (kg)	20,000 (9,072)	
床の厚み	in (mm)	3/4 (19)	
側壁の厚み	in (mm)	1/4 (6); XH 3/8 (9)	
ドア開口部高さ 幅 (後方)	in (mm)	26 (660) x 42 (1,067)	
ドア開口部の高さ 幅 (2ヶ所の側面)		39 (991) x 34 (864)	
展望台		フロント左右アクセス	
スクリュウ羽厚み	in (mm)	5/8 (16) and XH 3/4 (19)	
スクリュウ高さ x 直径	in (mm)	34 (864)/ 44 (1,118)/ 54 (1,372) x 108 (2,743)	
ナイフの位置		7	
回転速度	RPM	540 又は 1,000	
ドライブパッケージ		ダイレクト/2速マニュアル・2速パワーシフト・6/20/21スプライン	
最小PTO馬力 (連続運転)	HP	85	
トレーラータイプ		スプリットデュアル - 直列4本・従来型デュアル4本・フローテーション2本	
計量システム		4ポイント	
タイヤ		245/70 R19.5 実装タイヤ(4本) 又は 445/50 R22.5 フローティングタイヤ(2本)	
オプション			
スクリュウナイフ	ヘイリテナー	インジケータの選択肢	カメラパッケージ
- ラフター	排出シュート(マグネット付・なし)	- デジスター	ラダー (後方)
- セレート	排出コンベア	- ダイナミカジェネラル	プラネタリー冷却装置
- ゴム製サイドエクステンション	タブ取付マグネット	- ウェイト・トロニクス	油圧制御センター

1200シリーズIIシングルスクリー（牽引式） 500 & 500 XH ft³ (14.2m³)



1200 シリーズII	単位	500 仕様	
攪拌容量エクステンション付き (9.25インチ)	ft ³ /m ³	575 (16)	
空重量	lbs (kg)	9,890 (4,486)	
XH型空重量	lbs (kg)	11,743 (5,327)	
最大飼料重量@ 25 lb/ft ³	lbs (kg)	12,500 (5,670)	
総重量	lbs (kg)	22,390 (10,156)	
床の厚み	in (mm)	3/4 (19)	
側壁の厚み	in (mm)	1/4 (6); XH 3/8 (9)	
ドア開口部高さ 幅 (後方)	in (mm)	30 (762) x 42 (1,067)	
ドア開口部の高さ 幅 (2ヶ所の側面)	in (mm)	39 (991) x 34 (864)	
展望台		前面; 右/左アクセス	
スクリー羽厚み	in (mm)	5/8 (16) and XH 3/4 (19)	
スクリー高さ x 直径	in (mm)	34 (864)/ 44 (1,118)/ 54 (1,372) x 108 (2,743)	
ナイフの位置		7	
回転速度	RPM	1,000	
ドライブパッケージ		ダイレクト/2速マニュアル・2速パワーシフト・6/20/21スプライン	
最小PTO馬力 (連続運転)	HP	90	
トレーラータイプ		スプリットデュアル - 直列4本・従来型デュアル4本・フローテーション2本	
計量システム		4ポイント	
タイヤ		245/70 R19.5 実装タイヤ(4本) 又は 445/50 R22.5 フローティングタイヤ(2本)	
オプション			
スクリーナイフ - ラプター - セレート - ゴム製サイドエクステンション	ヘイリテナー 排出シュート(マグネット付・なし) 排出コンベア タブ取付マグネット	インジケータの選択肢 - デジスター - ダイナミカジェネラル - ウェイト・トロニクス	カメラパッケージ ラダー (後方) プラネタリー冷却装置 油圧制御センター

1200シリーズIIシングルスクリー (牽引式) 615 & 615 XH ft³ (17.4 m³)



1200 シリーズII	単位	615仕様	
攪拌容量エクステンション付き (9.25インチ)	ft ³ /m ³	690 (20)	
空重量	lbs (kg)	10,475 (4,751)	
XH型空重量	lbs (kg)	12,373 (5,612)	
最大飼料重量@ 25 lb/ft ³	lbs (kg)	15,375 (6,974)	
総重量	lbs (kg)	25,850 (11,725)	
床の厚み	in (mm)	3/4 (19)	
側壁の厚み	in (mm)	1/4 (6); XH 3/8 (9)	
ドア開口部高さ 幅 (後方)	in (mm)	30 (762) x 42 (1,067)	
ドア開口部の高さ 幅 (2ヶ所の側面)	in (mm)	39 (991) x 34 (864)	
展望台		フロント左右アクセス	
スクリー羽厚み	in (mm)	5/8 (16) and XH 3/4 (19)	
スクリー高さ x 直径	in (mm)	34 (864)/ 44 (1,118)/ 54 (1,372) x 108 (2,743)	
ナイフの位置		9	
回転速度	RPM	1,000	
ドライブパッケージ		ダイレクト/2速マニュアル・2速パワーシフト・6/20/21スプライン	
最小PTO馬力 (連続運転)	HP	110	
トレーラータイプ		スプリットデュアル - 直列4本・従来型デュアル4本・フローテーション2本	
計量システム		4ポイント	
タイヤ		245/70 R19.5 実装タイヤ(4本) 又は 445/50 R22.5 フローティングタイヤ(2本)	
オプション			
スクリーナイフ	ヘイリテーナー	インジケーターの選択肢	カメラパッケージ
- ラプター	排出シュート (マグネット付・なし)	- デジスター	ラダー (後方)
- セレート	排出コンベア	- ダイナミカジェネラル	プラネタリー冷却装置
ゴム製サイドエクステンション	タブ取付マグネット	- ウェイト・トロニクス	油圧制御センター



1600シリーズツインスクリュー（牽引式）

1600シリーズツインスクリー (牽引式) 620 & 620 XH ft³ (17.6 m³)



1600シリーズ	単位	620仕様
攪拌容量エクステンション付き (9.25インチ)	ft ³ /m ³	720 (20)
空重量	lbs (kg)	11,900 (5,398)
XH型空重量	lbs (kg)	13,770 (6,249)
最大飼料重量@ 25 lb/ft ³	lbs (kg)	15,500 (7,031)
総重量	lbs (kg)	27,400 (12,428)
床の厚み	in (mm)	5/8 (16)
側壁の厚み	in (mm)	1/4 (6); XH 3/8 (9)
ドア開口部高さ 幅 (後方)	in (mm)	30 (762) x 39 (991)
ドア開口部の高さ 幅 (2ヶ所側面)	in (mm)	39 (991) x 34 (864)
展望台		--
スクリー羽厚み	in (mm)	5/8 (16); XH 3/4 (19)
スクリー高さ x 直径	in (mm)	34 (864)/ 44 (1,118) x 96 (2,438)
ナイフ位置 (スクリー 1 個当たり)		7
回転速度	RPM	1,000
ドライブパッケージ		ダイレクト/2速マニュアル・2速パワーシフト・6/20/21スプライン
最小PTO馬力 (連続運転)	HP	80
トレーラータイプ		ユニボディ固定式アクスル
計量システム		3ポイント
タイヤ		445/50 R22.5 フローテーション (2本)
オプション		
スクリーナイフ - ラプター - セレート ゴム製サイドエクステンション	ヘイリテーナー 排出シュート(マグネット付・なし) 排出コンベア タブ取付マグネット	インジケーターの選択肢 - デジスター - ダイナミカジェネラル - ウェイト・トロニクス
		カメラパッケージ ラダー (後方) プラネタリー冷却装置 油圧制御センター



2000シリーズツインスクリュー（牽引式）

2000シリーズツインスクリー (牽引式) 520 & 520 XH ft³ (14.7 m³)



2000 シリーズ	単位	520 仕様
攪拌容量エクステンション付き (9.25インチ)	ft ³ /m ³	617 (17.5)
空重量	lbs (kg)	12,500 (5,670)
XH型空重量	lbs (kg)	13,750 (6,237)
最大飼料重量 @ 25 lb/ft ³	lbs (kg)	13,000 (5,897)
総重量	lbs (kg)	26,750 (12,134)
床の厚み	in (mm)	5/8 (16); XH 5/8 (16)
側壁の厚み	in (mm)	1/4 (6); XH 3/8 (9)
ドア開口部高さ×幅 (前方・後方)	in (mm)	27 (686) x 34 (864)
ドア開口部の高さ 幅 (2ヶ所側面)	in (mm)	39 (991) x 34 (864)
展望台		フロント左右アクセス
スクリー羽厚み	in (mm)	5/8 (16) & XH 3/4 (19)
スクリー高さ x 直径	in (mm)	34 (864)/ 44 (1,118)/ 54 (1,372) x 86 (2,184)
ナイフ位置 (スクリー 1 個当たり)		5
回転速度	RPM	540 又は1,000
ドライブパッケージ		ダイレクト・2速マニュアル・2速パワーシフト
最小PTO馬力 (連続運転)	HP	80
トレーラータイプ		ユニボディ固定式アクスル
計量システム		3ポイント
タイヤ		445/50R22.5 チュープレスフローテーショントラックタイヤ2本 又は285/70R19.5実装デュアルタイヤ4本

オプション

スクリーナイフ
ラプター
セレート
ゴム製サイドエクステンション

ヘイリテーナー
排出シュート(マグネット付・なし)
排出コンベア
タブ取付マグネット

インジケーターの選択肢
- デジスター
- ダイナミカジェネラル
- ウェイト・トロニクス

カメラパッケージ
ラダー (後方)
プラネタリー冷却装置
油圧制御センター

2000シリーズツインスクリー (牽引式)

620 & 620 XH ft³ (17.6 m³)



2000 シリーズ	単位	620 仕様
攪拌容量エクステンション付き (9.25インチ)	ft ³ /m ³	720 (20.3)
空重量	lbs (kg)	13,700 (6,214)
XH型空重量	lbs (kg)	15,250 (6,917)
最大飼料重量@ 25 lb/ft ³	lbs (kg)	15,500 (7,031)
総重量	lbs (kg)	30,750 (13,948)
床の厚み	in (mm)	5/8 (16); XH 5/8 (16)
側壁の厚み	in (mm)	1/4 (6); XH 3/8 (9)
ドア開口部高さ×幅 (前方・後方)	in (mm)	30 (762) x 39 (991)
ドア開口部の高さ 幅 (2ヶ所側面)	in (mm)	39 (991) x 34 (864)
展望台		フロント左右アクセス
スクリー羽厚み	in (mm)	5/8 (16) & XH 3/4 (19)
スクリー高さ x 直径	in (mm)	34 (864)/ 44 (1,118)/ 54 (1,372) x 86 (2,184)
ナイフ位置 (スクリー 1 個当たり)		7
回転速度	RPM	1,000
ドライブパッケージ		ダイレクト・2速マニュアル・2速パワーシフト
最小PTO馬力 (連続運転)	HP	80
トレーラータイプ		ユニボディ固定式アックスル
計量システム		3ポイント
タイヤ		445/50R22.5 チュープレスフローテーショントラックタイヤ2本 又は285/70R19.5実装デュアルタイヤ4本
オプション		
スクリーナイフ - ラブター - セレート - ゴム製サイドエクステンション	ヘイリテナー 排出シュート(マグネット付・なし) 排出コンベア タブ取付マグネット	インジケータの選択肢 - デジスター - ダイナミカジェネラル - ウェイト・トロニクス
		カメラパッケージ ラダー (後方) プラネタリー冷却装置 油圧制御センター

2000シリーズツインスクリー (牽引式) 740 & 740 XH ft³ (21.0 m³)



2000 シリーズ	単位	740 仕様
攪拌容量エクステンション付き (9.25インチ)	ft ³ /m ³	845 (23.9)
空重量	lbs (kg)	14,600 (6,622)
XH型空重量	lbs (kg)	16,150 (7,326)
最大飼料重量@ 25 lb/ft ³	lbs (kg)	18,500 (8,391)
総重量	lbs (kg)	34,650 (15,717)
床の厚み	in (mm)	5/8 (16); XH 5/8 (16)
側壁の厚み	in (mm)	1/4 (6); XH 3/8 (9)
ドア開口部高さ×幅 (前方・後方)	in (mm)	30 (762) x 39 (991)
ドア開口部の高さ 幅 (2ヶ所側面)	in (mm)	39 (991) x 34 (864)
展望台		フロント左右アクセス
スクリー羽厚み	in (mm)	5/8 (16) & XH 3/4 (19)
スクリー高さ x 直径	in (mm)	34 (864)/ 44 (1,118)/ 54 (1,372) x 86 (2,184)
ナイフ位置 (スクリー 1 個当たり)		9
回転速度	RPM	1,000
ドライブパッケージ		ダイレクト・2速マニュアル・2速パワーシフト
最小PTO馬力 (連続運転)	HP	80
トレーラータイプ		ユニボディ固定式アクスル
計量システム		3ポイント
タイヤ		445/50R22.5 チュープレスフローテーショントラックタイヤ2本 又は285/70R19.5実装デュアルタイヤ4本

オプション

スクリーナイフ

- ラプター

- セレート

ゴム製サイドエクステンション

ヘイリテナー

排出シュート (マグネット付・なし)

排出コンベア

タブ取付マグネット

インジケータの選択肢

- デジスター

- ダイナミカジェネラル

- ウェイト・トロニクス

カメラパッケージ

ラダー (後方)

プラネタリー冷却装置

油圧制御センター



2400シリーズハツインスクリュー（牽引式）



2400シリーズIIツインスクリーュー (牽引式) 650 & 650 XH ft³ (18.4 m³)



2400シリーズII	単位	650 仕様	
攪拌容量エクステンション付き (9.25インチ)	ft ³ /m ³	755 (21)	
空重量	lbs (kg)	16,500 (7,484)	
XH型空重量	lbs (kg)	18,000 (8,165)	
最大飼料重量 @ 25 lb/ft ³	lbs (kg)	16,250 (7,371)	
総重量	lbs (kg)	32,750 (14,855)	
床の厚み	in (mm)	3/4 (19)	
側壁の厚み	in (mm)	1/4 (6); XH 3/8 (9)	
ドア開口部高さ 幅 (後方)	in (mm)	26 (660) x 42 (1,067)	
ドア開口部の高さ 幅 (2ヶ所側面)	in (mm)	39 (991) x 34 (864)	
展望台		フロント左右アクセス	
スクリーュー羽厚み	in (mm)	5/8 (16); XH 3/4 (19)	
スクリーュー高さ x 直径	in (mm)	44 (1,118)/ 54 (1,372) x 96 (2,438)	
ナイフ位置 (スクリーュー1個当たり)		7	
回転速度	RPM	1,000	
ドライブパッケージ		ダイレクト・2速マニュアル・2速パワーシフト・20/21スプライン	
最小PTO馬力 (連続運転)	HP	80	
トレーラータイプ		スプリット・デュアル	
計量システム		4ポイント	
タイヤ		285/70 R19.5 チューブレス実装トラックタイヤ(4本)	
オプション			
スクリーューナイフ -ラプター -セレート -ゴム製サイドエクステンション	ヘイリテナー 排出シュート(マグネット付き・なし) 排出コンベア タブ取付マグネット	インジケーターの選択肢 - デジスター - ダイナミカジェネラル - ウェイト・トロニクス	カメラパッケージ ラダー (後方) プラネタリー冷却装置 油圧制御センター

2400シリーズIIツインスクリー (牽引式) 750 & 750 XH ft³ (21.2 m³)



2400シリーズII	単位	750仕様	
攪拌容量エクステンション付き (9.25インチ)	ft ³ /m ³	860 (24)	
空重量	lbs (kg)	17,500 (7,938)	
XH型空重量	lbs (kg)	19,400 (8,800)	
最大飼料重量 @ 25 lb/ft ³	lbs (kg)	18,750 (8,505)	
総重量	lbs (kg)	36,250 (16,443)	
床の厚み	in (mm)	3/4 (19)	
側壁の厚み	in (mm)	1/4 (6); XH 3/8 (9)	
ドア開口部高さ 幅 (後方)	in (mm)	30 (762) x 42 (1,067)	
ドア開口部の高さ 幅 (2ヶ所側面)	in (mm)	39 (991) x 34 (864)	
展望台		フロント左右アクセス	
スクリー羽厚み	in (mm)	5/8 (16); XH 3/4 (19)	
スクリー高さ x 直径	in (mm)	44 (1,118)/ 54 (1,372) x 96 (2,438)	
ナイフ位置 (スクリー 1 個当たり)		7	
回転速度	RPM	1,000	
ドライブパッケージ		ダイレクト・2速マニュアル・2速パワーシフト・20/21スプライン	
最小PTO馬力 (連続運転)	HP	80	
トレーラータイプ		スプリット・デュアル	
計量システム		4ポイント	
タイヤ		285/70 R19.5 チューブレス実装トラックタイヤ(4本)	
オプション			
スクリーナイフ ラプター セレート ゴム製サイドエクステンション	ヘイリテナー 排出シュート(マグネット付き・なし) 排出コンベア タブ取付マグネット	インジケーターの選択肢 - デジスター - ダイナミカジェネラル - ウェイト・トロニクス	カメラパッケージ ラダー (後方) プラネタリー冷却装置 油圧制御センター



2400シリーズIIツインスクリュウ（牽引式）

2400シリーズIIIツインスクリー (牽引式) 810 & 810 XH ft³ (22.9 m³)



2400シリーズIII	単位	810仕様
攪拌容量エクステンション付き (9.25インチ)	ft ³ /m ³	950 (27)
空重量	lbs (kg)	18,305 (8,303)
XH型空重量	lbs (kg)	20,185 (9,156)
最大飼料重量 @ 25 lb/ft ³	lbs (kg)	20,250 (9,185)
総重量	lbs (kg)	38,555 (17,488)
床の厚み	in (mm)	3/4 (19)
側壁の厚み	in (mm)	1/4 (6); XH 3/8 (9)
ドア開口部の高さ×幅 (後方・前方)	in (mm)	26 (660) x 42 (1,067)
ドア開口部の高さ 幅 (2ヶ所側面)	in (mm)	39 (991) x 34 (864)
展望台		フロント左右アクセス
スクリー羽厚み	in (mm)	5/8 (16); XH 3/4 (19)
スクリー高さ x 直径	in (mm)	34 (991)/ 44 (1,118)/ 54 (1,371)/ 64 (1,626) x 108 (2,743)
ナイフ位置 (スクリー 1 個当たり)		5
回転速度	RPM	1,000
ドライブパッケージ		2速マニュアル又はT2/T3オートシフト・20/21スプライン
最小PTO馬力 (連続運転)	HP	125
トレーラータイプ		スプリットデュアル・タンデムウォーキングビーム
計量システム		4ポイント
タイヤ		285/70 R19.5 チュープレス実装トラックタイヤ(8本)

オプション

スクリーナイフ

-ラプター

-セレート

ゴム製サイドエクステンション

ヘイリテナー

排出シュート(マグネット付き・なし)

排出コンベア

タブ取付マグネット

インジケータの選択肢

-デジスター

-ダイナミカジェネラル

-ウェイト・トロニクス

カメラパッケージ

ラダー (後方)

プラネタリー冷却装置

油圧制御センター

2400シリーズIIIツインスクリー (牽引式)

950 & 950 XH ft³ (26.9 m³)



2400シリーズIII	単位	950仕様
攪拌容量エクステンション付き(9.25インチ)	ft ³ /m ³	1,100 (31)
空重量	lbs (kg)	19,130 (8,677)
XH型空重量	lbs (kg)	21,062 (9,554)
最大飼料重量 @ 25 lb/ft ³	lbs (kg)	23,750 (10,773)
総重量	lbs (kg)	42,880 (19,450)
床の厚み	in (mm)	3/4 (19)
側壁の厚み	in (mm)	1/4 (6); XH 3/8 (9)
ドア開口部の高さ×幅 (後方・前方)	in (mm)	30 (762) x 42 (1,067)
ドア開口部の高さ 幅 (2ヶ所側面)	in (mm)	39 (991) x 34 (864)
展望台		フロント左右アクセス
スクリー羽厚み	in (mm)	5/8 (16); XH 3/4 (19)
スクリー高さ x 直径	in (mm)	34 (991)/ 44 (1,118)/ 54 (1,371)/ 64 (1,626) x 108 (2,743)
ナイフ位置 (スクリー 1 個当たり)		7
回転速度	RPM	1,000
ドライブパッケージ		2速マニュアル又はT2/T3オートシフト・20/21スプライン
最小PTO馬力 (連続運転)	HP	145
トレーラータイプ		スプリットデュアル・タンデムウォーキングビーム
計量システム		4ポイント
タイヤ		245/70 R19.5 チューブレス実装トラックタイヤ(8本)
オプション		
スクリーナイフ -ラプター -セレート ゴム製サイドエクステンション	ヘイリテーナー 排出シュート(マグネット付き・なし) 排出コンベア タブ取付マグネット	インジケータの選択肢 - デジスター - ダイナミカジェネラル - ウェイト・トロニクス
		カメラパッケージ ラダー (後方) プラネタリー冷却装置 油圧制御センター

2400シリーズIIIツインスクリー (牽引式) 1100 & 1100 XH ft³ (31.2 m³)



2400シリーズIII	単位	1100 仕様
攪拌容量エクステンション付き(9.25インチ)	ft ³ /m ³	1,270 (36)
空重量	lbs (kg)	20,310 (9,213)
XH型空重量	lbs (kg)	22,796 (10,340)
最大飼料重量 @ 25 lb/ft ³	lbs (kg)	27,500 (12,474)
総重量	lbs (kg)	47,810 (21,686)
床の厚み	in (mm)	3/4 (19)
側壁の厚み	in (mm)	1/4 (6); XH 3/8 (9)
ドア開口部の高さ×幅 (後方・前方)	in (mm)	30 (762) x 42 (1,067)
ドア開口部の高さ 幅 (2ヶ所側面)	in (mm)	39 (991) x 34 (864)
展望台		フロント左右アクセス
スクリー羽厚み	in (mm)	5/8 (16); XH 3/4 (19)
スクリー高さ x 直径	in (mm)	34 (991)/ 44 (1,118)/ 54 (1,371)/ 64 (1,626) x 108 (2,743)
ナイフ位置 (スクリー 1 個当たり)		9
回転速度	RPM	1,000
ドライブパッケージ		2速マニュアル又はT2/T3オートシフト・20/21スプライン
最小PTO馬力 (連続運転)	HP	170
トレーラータイプ		スプリットデュアル・タンデムウォーキングビーム
計量システム		4ポイント
タイヤ		245/70 R19.5 チュープレス実装トラックタイヤ(8本)
オプション		
スクリーナイフ -ラプター -セレート ゴム製サイドエクステンション	ヘイリテーナー 排出シュート(マグネット付き・なし) 排出コンベア タブ取付マグネット	インジケータの選択肢 -デジスター -ダイナミカジェネラル -ウェイト・トロニクス
		カメラパッケージ ラダー (後方) プラネタリー冷却装置 油圧制御センター



3800シリーズトリプルスクリュー（牽引式）



Patz[®]

3800 Series
1600_{XH}

3800シリーズトリプルスクリー (牽引式)

1350 XH ft³ (38.2 m³)

* 2速ストップ&シフト方式
** T3 変速機 (トランスミッション)



3800シリーズ	単位	1350 XH型仕様	
攪拌容量エクステンション付き(9.25インチ)	ft ³ /m ³	1,545 (43.7)	
XH型空重量	lbs (kg)	37,000 (16,783)	
最大飼料重量 @ 25 lb/ft ³	lbs (kg)	38,625 (17,520)	
総重量	lbs (kg)	70,750 (32,092)	
床の厚み	in (mm)	3/4 (19)	
側壁の厚み	in (mm)	3/8 (9)	
ドア開口部の高さ×幅 (後方・前方)	in (mm)	30 (762) x 42 (1,067)	
ドア開口部の高さ 幅 (2ヶ所側面)	in (mm)	39 (991) x 34 (864)	
展望台		フロント左右アクセス	
スクリー羽厚み	in (mm)	5/8 (16); XH 3/4 (19)	
スクリー高さ x 直径	in (mm)	34 (991)/ 44 (1,118)/ 54 (1,371)/ 64 (1,626) x 108 (2,743)	
ナイフ位置 (スクリー 1 個当たり)		5	
回転速度	RPM	700 - 1,000	
ドライブパッケージ		2速ストップ&シフト又はT3オートシフト	
最小PTO馬力 (連続運転)	HP	225	
トレーラータイプ		スプリットデュアル・タンデムウォーキングビーム	
計量システム		4ポイント	
タイヤ		315/70 R22.5 デュアルタイヤ(8本)	
オプション			
スクリーナイフ	ヘイリテーナー	インジケータの選択肢	カメラパッケージ
-ラプター	排出シュート(マグネット付き・なし)	-デジスター	ラダー (後方)
-セレート	排出コンベア	-ダイナミカジェネラル	プラネタリー冷却装置
ゴム製サイドエクステンション	タブ取り付けマグネット	-ウェイト・トロニクス	油圧制御センター

3800シリーズトリプルスクリー (牽引式)

1600 XH ft³ (45.3 m³)

* 2速ストップ&シフト方式
** T3 変速機 (トランスミッション)



3800シリーズ	単位	1600 XH型仕様	
攪拌容量エクステンション付き(9.25インチ)	ft ³ /m ³	1,800 (51)	
XH型空重量	lbs (kg)	39,000 (17,690)	
最大飼料重量 @ 25 lb/ft ³	lbs (kg)	45,000 (20,412)	
総重量	lbs (kg)	84,000 (38,102)	
床の厚み	in (mm)	3/4 (19)	
側壁の厚み	in (mm)	3/8 (9)	
ドア開口部の高さ×幅 (後方・前方)	in (mm)	30 (762) x 42 (1,067)	
ドア開口部の高さ 幅 (2ヶ所側面)	in (mm)	39 (991) x 34 (864)	
展望台		フロント左右アクセス	
スクリー羽厚み	in (mm)	5/8 (16); XH 3/4 (19)	
スクリー高さ x 直径	in (mm)	34 (991)/ 44 (1,118)/ 54 (1,371)/ 64 (1,626) x 108 (2,743)	
ナイフ位置 (スクリー 1 個当たり)		7	
回転速度	RPM	700 - 1,000	
ドライブパッケージ		2速ストップ&シフト又はT3オートシフト	
最小PTO馬力 (連続運転)	HP	225	
トレーラータイプ		スプリットデュアル・タンデムウォーキングビーム	
計量システム		4ポイント	
タイヤ		315/70 R22.5 デュアルタイヤ(8本)	
オプション			
スクリーナイフ	ヘイリテナー	インジケーターの選択肢	カメラパッケージ
-ラプター	排出シュート(マグネット付き・なし)	-デジスター	ラダー (後方)
-セレート	排出コンベア	-ダイナミカジェネラル	プラネタリー冷却装置
ゴム製サイドエクステンション	タブ取り付けマグネット	-ウェイト・トロニクス	油圧制御センター

牽引式バーチカルミキサー 排出オプション



サイドディスチャージ 全モデル

39 x 34 インチ
グラビティフィード
マグネット付調節式スライダーパン(オプション)



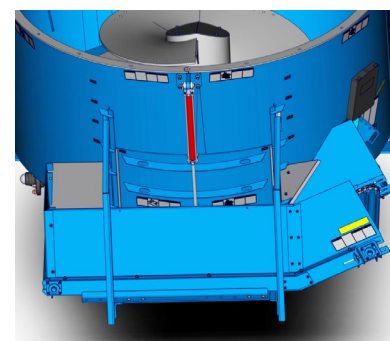
サイドディスチャージ チェーンコンベア

36インチ
54インチ
油圧又は手動ポジション
調節式スライダーパン
- マグネット (オプション)



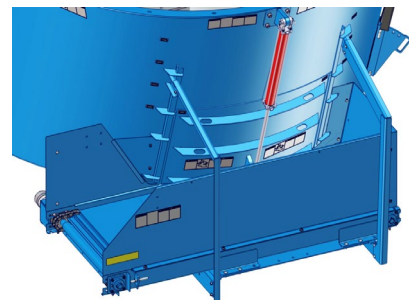
前方排出 (1200 II, 2000, 2400 II, & III)

トレーラーマウント (左写真参照)
- 計量しない材料
タブマウント (右写真参照)
- コンベア上の材料を計量する



前方排出 固定フラット

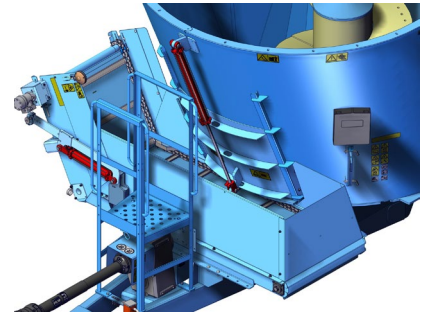
右側又は左側
- 最大4インチまで位置変更可能
調節式スライダーパン
- マグネット (オプション)





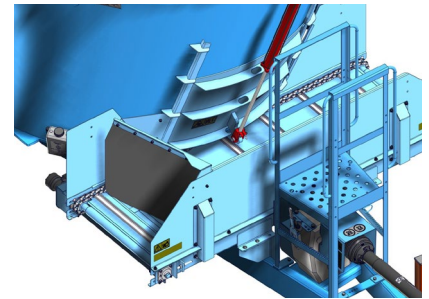
前方排出 傾斜付き固定フラット

右側又は左側
41又は53インチフロント油圧マウント
66又は88インチボトム油圧マウント
調節式スライダーパン
- マグネット (オプション)



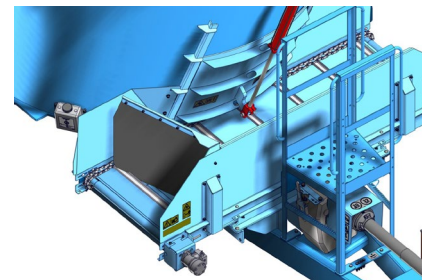
前方排出 固定フラットリバース

右側又は左側
- 反転フラップ&ワイパー
ミキサー幅
- タイヤ外壁より3 1/2インチ



前方排出 スライド式フラットリバース

右側又は左側
- 反転フラップ&ワイパー
ミキサー幅
- タイヤ外壁より3 1/2インチ



後方排出 コモディティードア



牽引式バーチカルミキサー シングルスクリュウ オプション機能



傾斜エクステンション 付きフラット

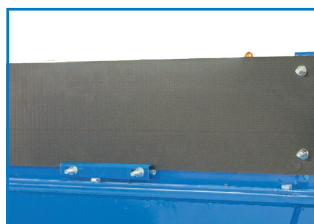
油圧式位置調整機能付き、右または左、クロスコンベアエクステンションは47または53インチまで延長可能です。

1200シリーズIIのみ

前方排出コンベア

タブクロスコンベアは、コンベア上で材料の重量を測定します。トレーラー取り付けコンベアは計量されません。フラットクロスコンベアには、右側、左側、反転、スライド排出のオプションがあります。

1200シリーズIIのみ



サイドエクステンション

耐久性と柔軟性のために設計された9-1/4インチのサイドエクステンションは、15%の容量アップのための頑丈なゴム製サイドベルトを備えています。

チェーンヘイ リテーナー

ミキサータブの上部にボルトで固定され、攪拌中に乾燥した干し草をタブの中に誘導するのに役立つ乾草保持器。

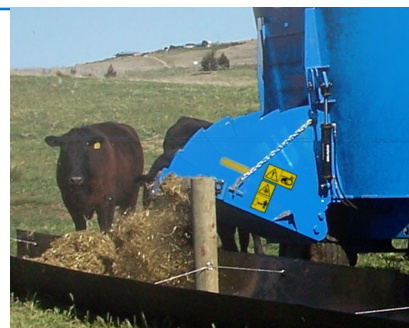


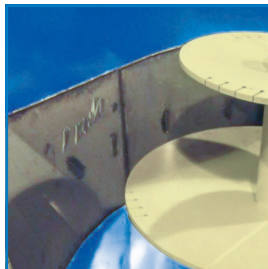
サイドディスチャージ

サイドドアには、折りたたみ可能なスチール製サイド付きチェーンコンベア排出を取り付けることができます。油圧式と手動式があります。

サイドコンベア

幅36インチサイドディスチャージコンベアは長さ54インチ又は36インチから選択できます。





タブライナー

ミキサータブの耐摩耗性を高めるため、3/16インチ厚みのスチール製と11ゲージステンレス製の2種類から選択できます。

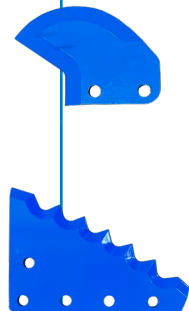
攪拌用ナイフ

飼料中の長繊維を管理するために、パッツ純正のナイフを設置します。特許取得済みのAR400ラプター（RAPTOR）ベールナイフと、様々なサイズのAR400または硬化タングステン/カーバイド製鋸歯状ナイフを組み合わせてお使いください。

ナイフオプション

AR400ラプター 4¼, 4¾, 5½, 7½, 及び 10インチ。

AR400またはタングステン/超硬セレーテッド12および21½インチ。



リア・コモディティ

ミキサーで攪拌した後、収納箱に入れることができます。ミキサーを狭い場所にバックさせて空けることができ、攪拌作業が効率的に行えます。



特許マグネット

パッツ社独自の特許取得済みマグネットは、攪拌中や給餌中に飼料に混入した金属片を強力に吸引します。

マグネットオプション

タブマグネット
タブ壁面に取り付けるマグネットです。

ディスチャージマグネット
排出シュラウドの内側に取り付けるマグネット。

牽引式バーチカルミキサー

ツイン&トリプルスクリュウ オプション機能



傾斜エクステンション 付きフラット

油圧式位置調整機能付き、右側及び左側、クロスコンベアエクステンションは41インチ又は53インチの延長が可能です。

2000, 2400 II, 2400 III, 3800 シリーズのみ

前方排出コンベヤ

タブクロスコンベヤは、コンベヤ上で材料の重量を測定します。トレーラー取り付けコンベヤは計量されません。フラットクロスコンベヤには、右側、左側、反転、スライド排出のオプションがあります。

2000, 2400 II, 2400 III, 3800 シリーズのみ



サイドエクステンション

耐久性と柔軟性のために設計された9-1/4インチのサイドエクステンションは、スチール製エンドウォールフレームワークで強化された頑丈なゴム製サイドベルトで、15%の容量アップを実現します。

チェーンヘイ リテーナー

ミキサータブの上部にボルトで固定することで、攪拌中に乾燥した干し草をタブの中に誘導するのに役立ちます。

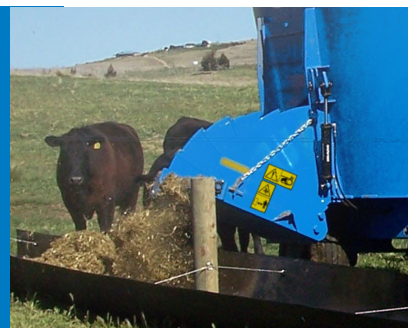


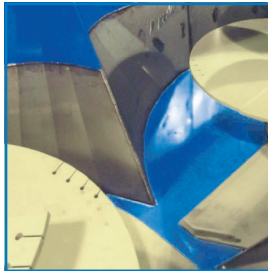
サイドディスチャージ

サイドドアには、折りたたみ可能なスチール製サイド付きチェーンコンベア排出を取り付けることができます。油圧式と手動式があります。

サイドコンベヤ

幅36インチサイドディスチャージコンベアは長さ54インチ又は36インチから選択できます。





タブライナー

ミキサータブの耐摩耗性を高めるため、3/16インチ厚みのスチール製と11ゲージステンレス製の2種類から選択できます。



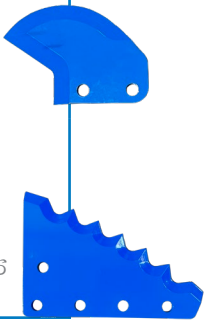
攪拌用ナイフ

飼料中の長繊維を管理するために、パッツ純正のナイフを設置します。特許取得済みのAR400ラプター（RAPTOR®）ペールナイフと、様々なサイズのAR400または硬化タングステン/カーバイド製鋸歯状ナイフを組み合わせてお使いください。

ナイフオプション

AR400ラプター 4¼, 4¾, 5½, 7½, 及び 10インチ。

AR400またはタングステン/超硬セレーテッド12および21½インチ。



リア・コモディティ

ミキサーで攪拌した後、収納箱に入れることができます。ミキサーを狭い場所にバックさせて空けることができ、攪拌作業が効率的に行えます。



特許マグネット

パッツ独自の特許取得済みマグネットは、攪拌中や給餌中に飼料に混入した金属片を強力に吸引します。



マグネットオプション

タブマグネット
タブ壁面に取り付けるマグネットです。

ディスチャージマグネット
排出シュラウドの内側に取り付けるマグネット。

定置式 バーチカルミキサー

カスタマイズ性が重要です。

牧場や 飼育場は、その給餌プログラムや個々の飼料と同様に、それぞれユニークです。パッツの正規販売店では、お客様のニーズに合ったTMRバーティカルミキサーをお選びいただけるよう、お手伝いをさせていただきます。牽引式もしくは定置式バーチカルミキサーからお選びください。

詳しくはディーラーにお問い合わせください！



定置式 バッチカルミキサー



**400シリーズII
シングルスクリュー**
140~240 ft³ (3.9~6.8 m³)の
攪拌容量



600シリーズ
シングルスクリュー
185~235 ft³ (5.2~6.6 m³)の
攪拌容量



**800シリーズII
シングルスクリュー**
270~425 ft³ (7.6~12 m³)の
攪拌容量



1200シリーズ
シングルスクリュー
420~690 ft³ (11.8~19.5 m³) の
攪拌容量



**2400シリーズII
ツイン・スクリュー**
810~1,270 ft³ (22.9~36 m³)の
攪拌容量

牽引式バーチカルミキサー用 計量器・表示器

精密給餌器

- ・ 当社は、精密給餌ハードウェアの業界リーダーと協力し、TMRやパッツのバーチカルミキサーを最大限に活用するための最高の管理ツールを提供しています。これらのトップブランドからお選びいただき、今すぐ給餌プログラムを管理してください！



Avery Weigh-Tronix

液晶・タッチパネル付き表示器・スケールヘッド
(オプション)



大型およびXLリモートLEDディスプレイ



CAB CONTROLS (キャブコントロール)。有線 無線APSおよび搭載制御装置
(RFトランスミッター、ブルートゥース、WIFIモデム)



TMR& 飼料管理ソフトウェア



TMR Tracker 





**パッツ社総代理店
株式会社トーチク**

■本社 〒082-0005 北海道河西郡芽室町東芽室基線3番1
TEL 0155-61-2221(代表) FAX 0155-61-2212

■茨城営業所 〒301-0017 茨城県龍ヶ崎市姫宮町139
TEL 0297-60-0307 FAX 0297-60-0308

販売代理店